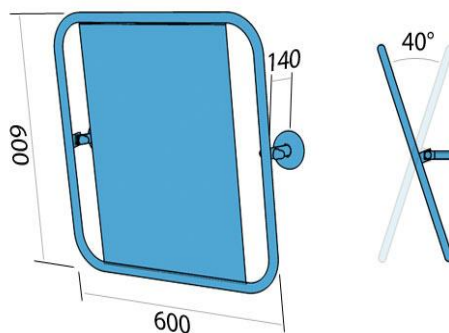




Lustro uchylne w pełnej ramie LU

Kod: LU



Opis produktu

Lustro uchylne w pełnej ramie

Parametry

Materiał	Stal węglowa
Wykończenie	Malowane proszkowo na kolor biały
Rodzaj powłoki	Farba poliestrowa
Grubość powłoki	120 μ
Typ	Lustro uchylne
Wymiary	600x600 mm
Średnica rurki	\varnothing 25 mm
Grubość ścianki rurki	1,5 mm
Średnica otworów	\varnothing 6,5 mm
Ilość otworów mocujących	6
W zestawie	Wkręty 3,5x60 mm, kołki 10x60 mm