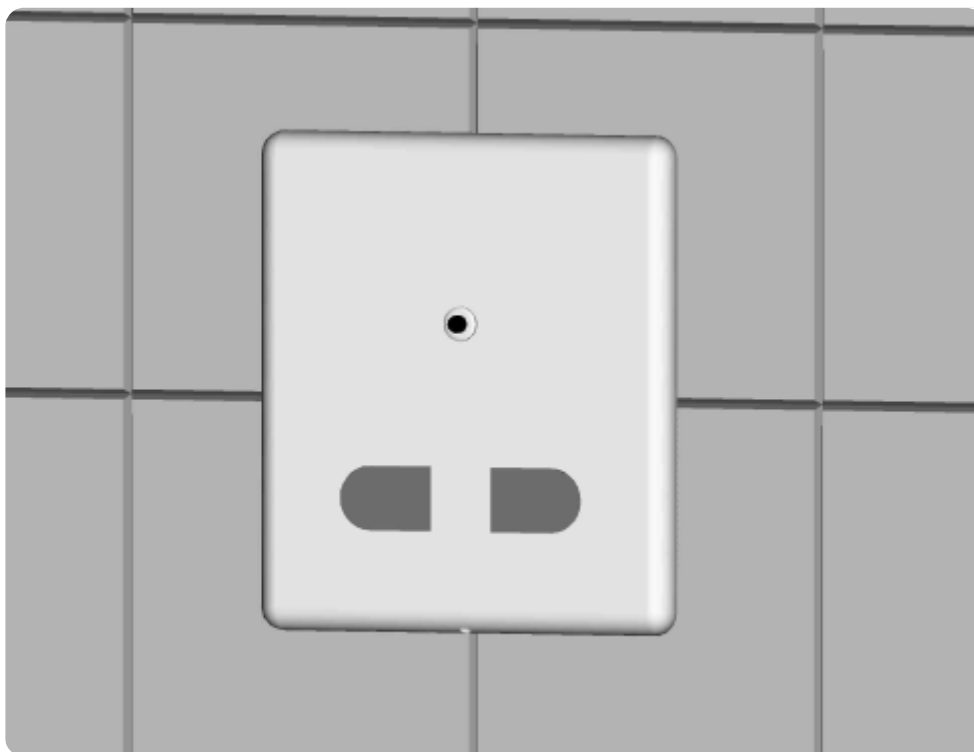


## Instrukcja obsługi



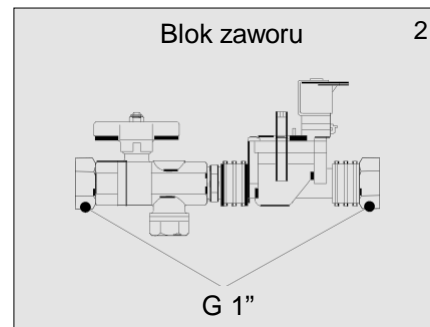
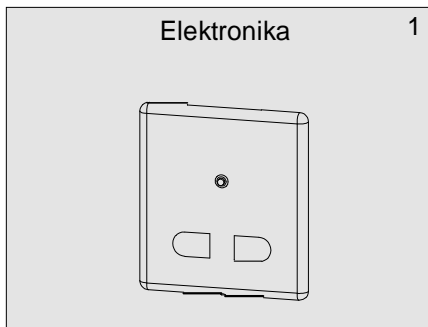
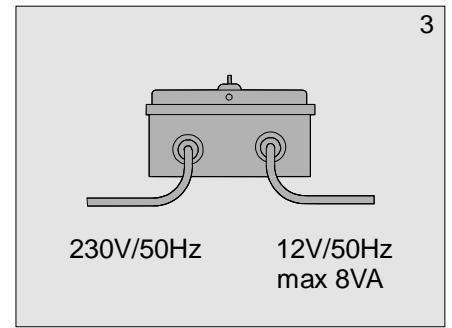
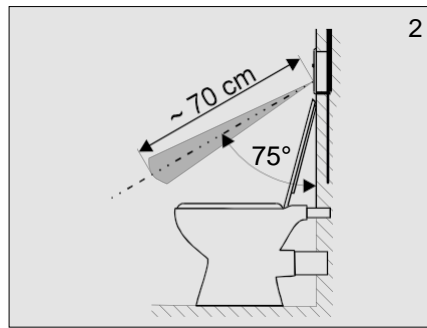
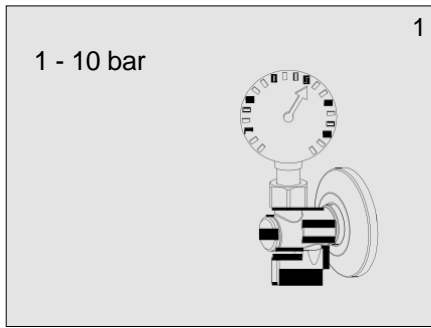
Automatyczny spłukiwacz WC

---

3501 C

12 V ~

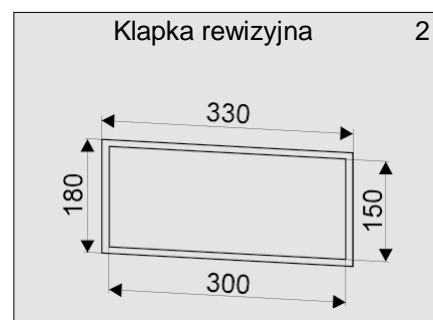
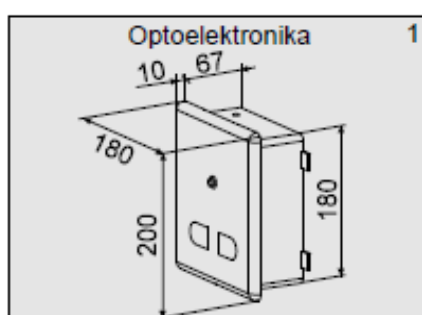
# 1. Specyfikacja techniczna



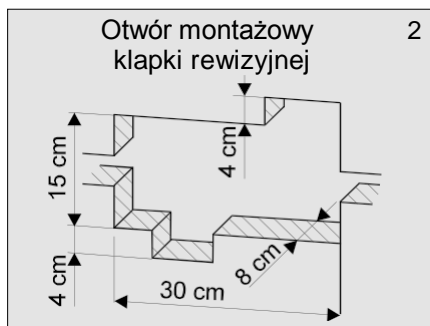
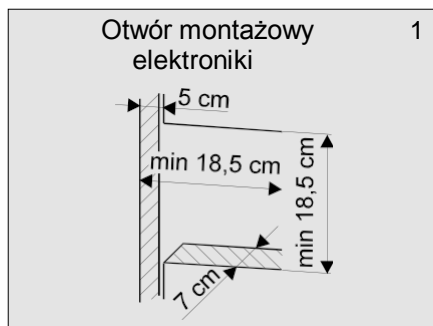
## 2. Opis czynności



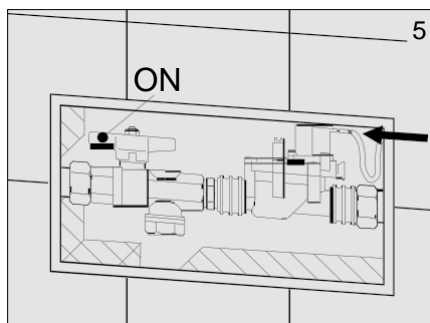
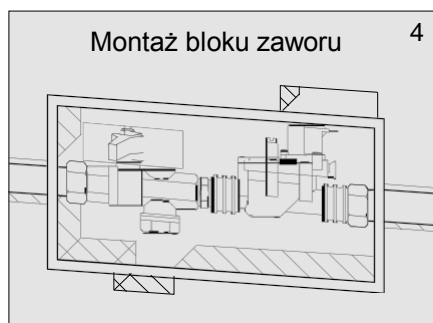
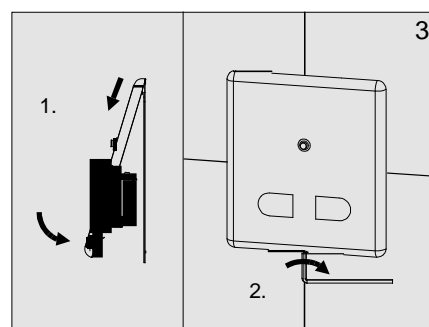
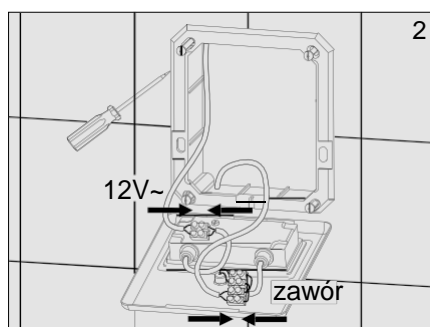
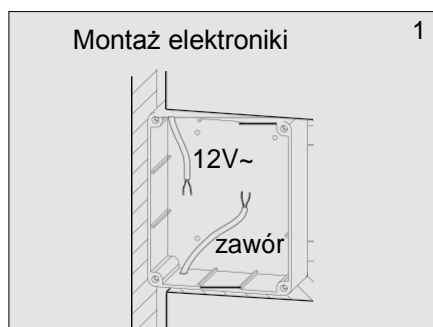
## 3. Wymiary montażowe



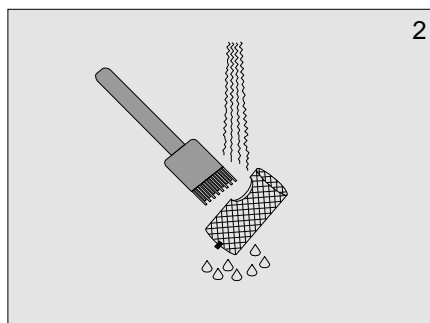
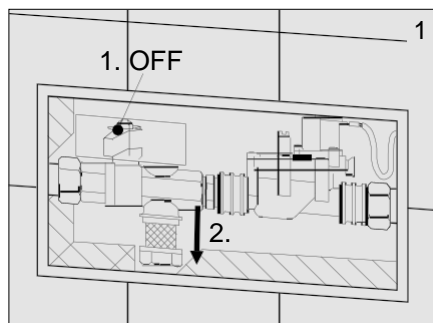
## 4. Wymiary otworu montażowego



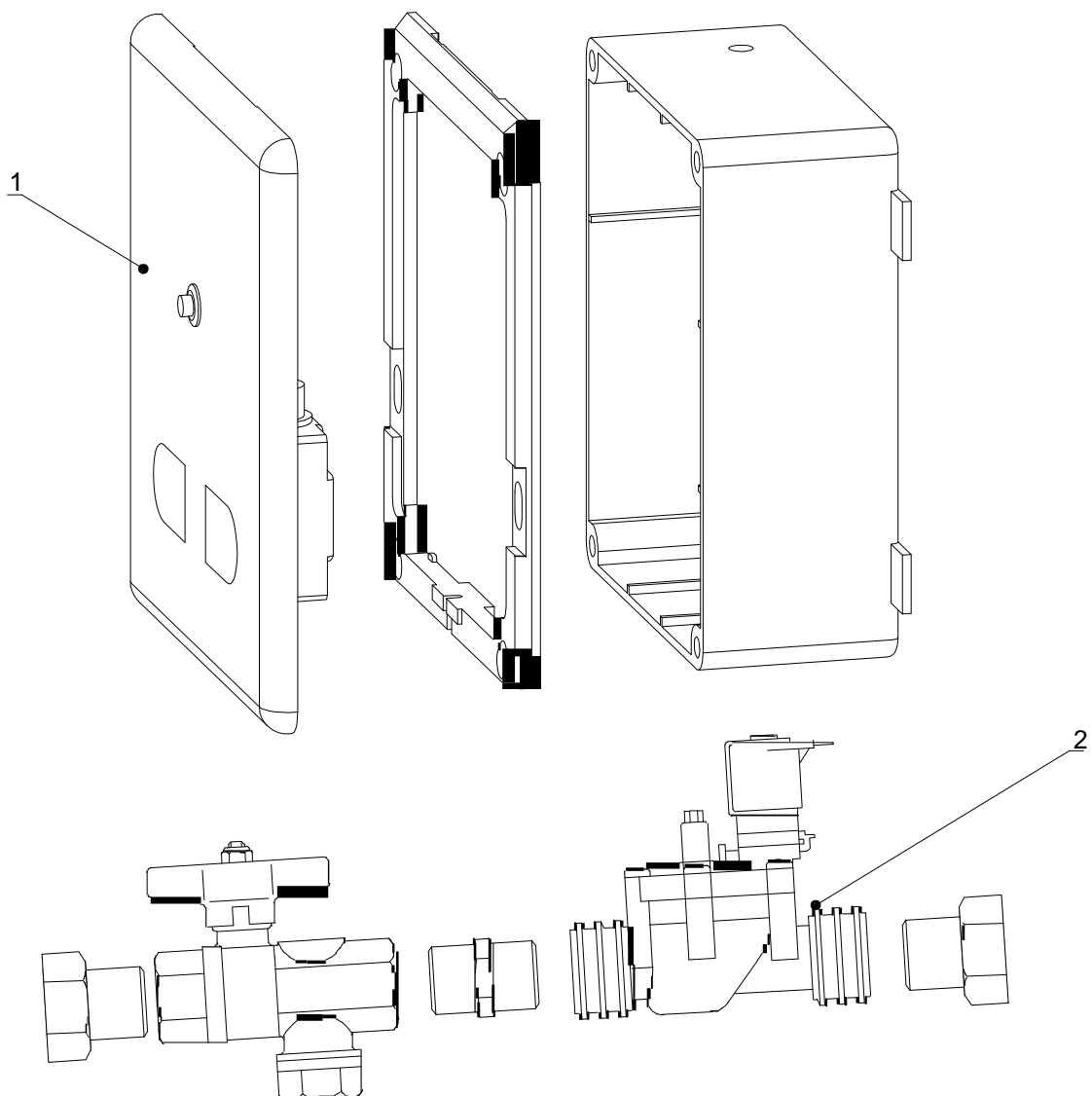
## 5. Montaż



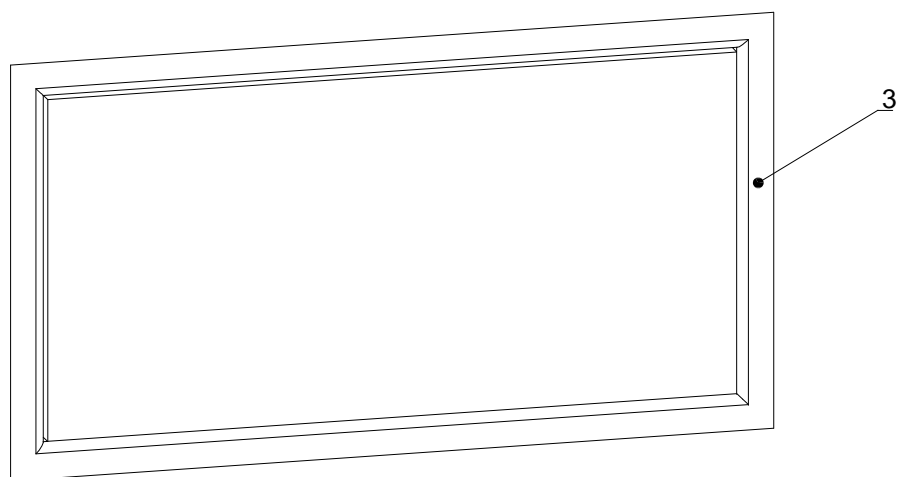
## 6. Czyszczenie filtra



## 7. Części składowe



1. Elektronika ze skrzynką montażową
2. Blok zaworu
3. Kłapa rewizyjna



## 8. Rozwiązanie problemów

<b>Problem</b>	<b>Przyczyna</b>	<b>Rozwiązanie</b>
Brak spłukiwania	Zamknięty zawór kulowy	Otworzyć zawór kulowy
	Brak zasilania	Skontrolować zasilanie
	Uszkodzona elektronika	Wezwać serwis
Mały przepływ wody	Zapchany filtr	Wyczyścić filtr
Stały wypływ wody	Uszkodzony zawór elektromagnetyczny	Zamknąć zawór kulowy i wezwać serwis
	Rozłączona elektronika	Skontrolować zasilanie

## 9. Sposób konserwacji

Nie należy używać mechanicznych środków czyszczących ani preparatów z zawartością: alkoholu, amoniaku, kwasu solnego, kwasu fosforowego, kwasu octowego i chloru.

Kontakt:

**MAKOINSTAL S.C.**  
ul. Ostrobramska 73  
04-175 Warszawa  
Tel. (022) 499 59 50  
Fax. (022) 499 59 51