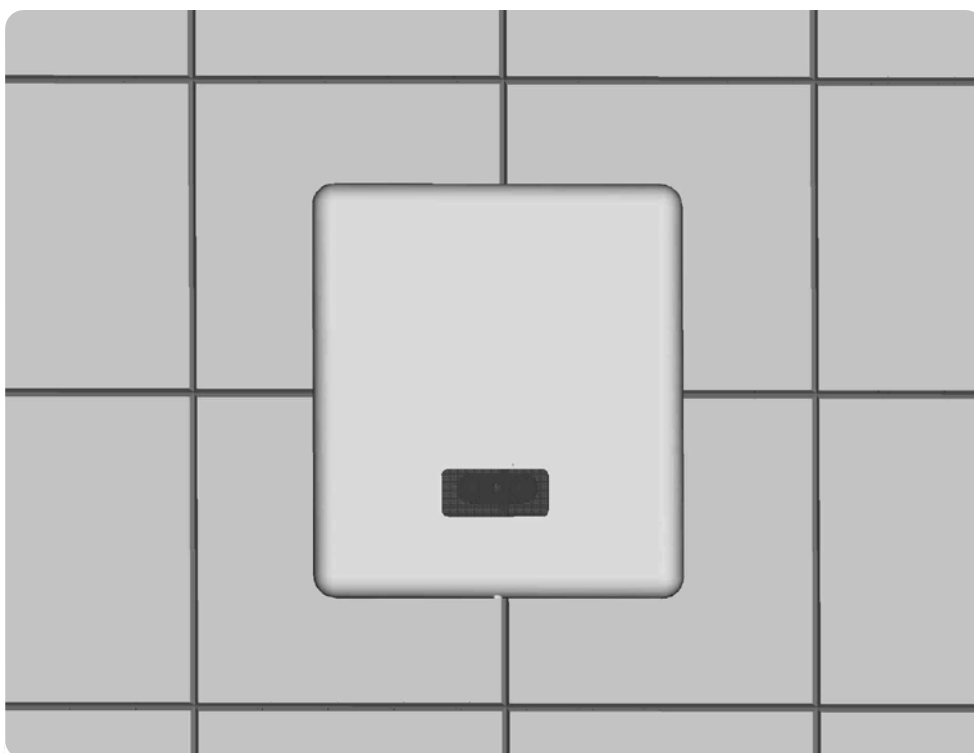


Instrukcja obsługi

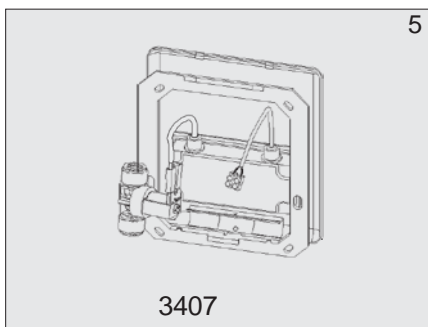
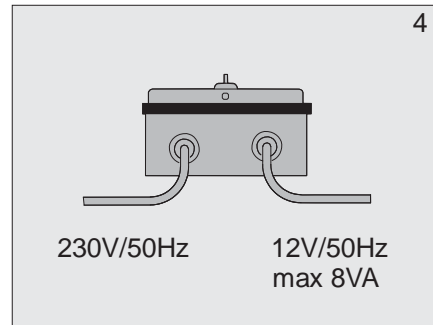
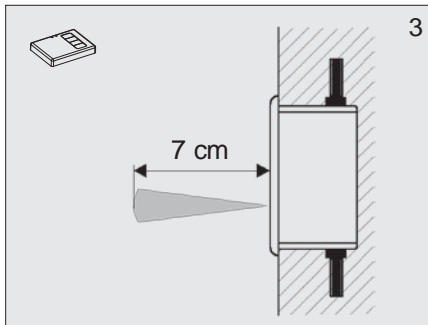
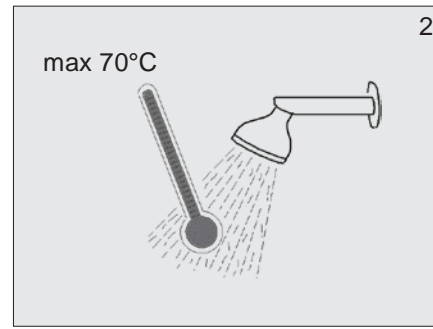
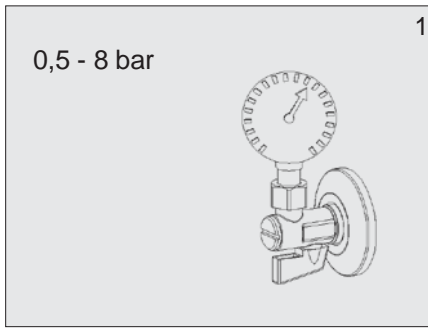


Bezdotykowa bateria prysznicowa

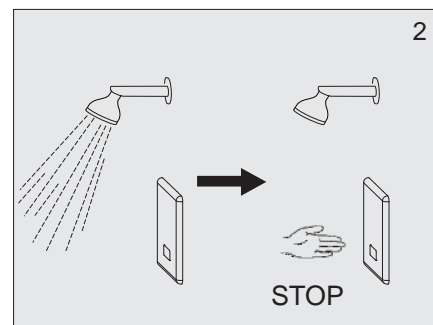
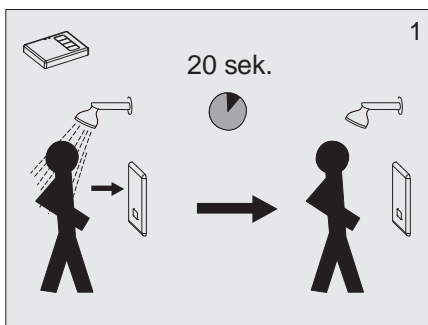
3407

12 V ~

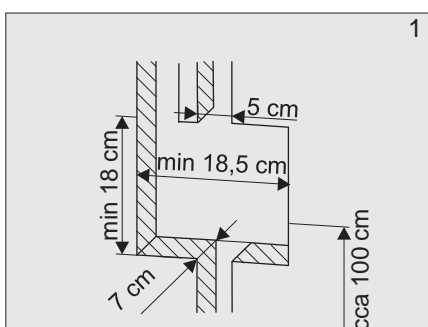
1. Specyfikacja techniczna



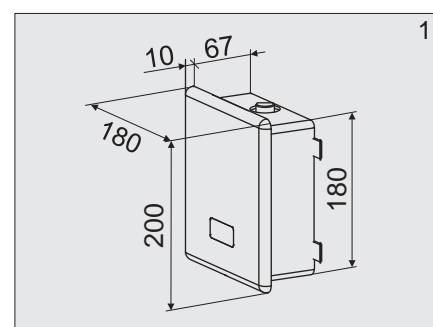
2. Opis czynności



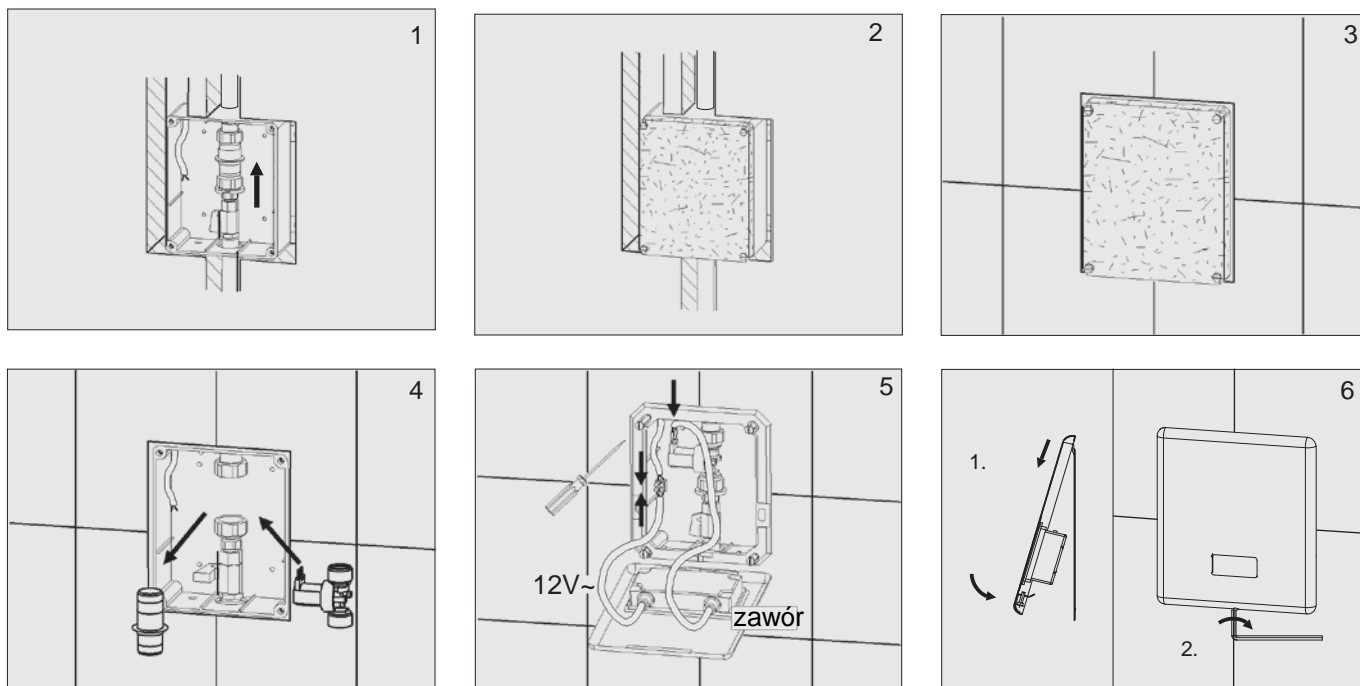
3. Wymiary montażowe



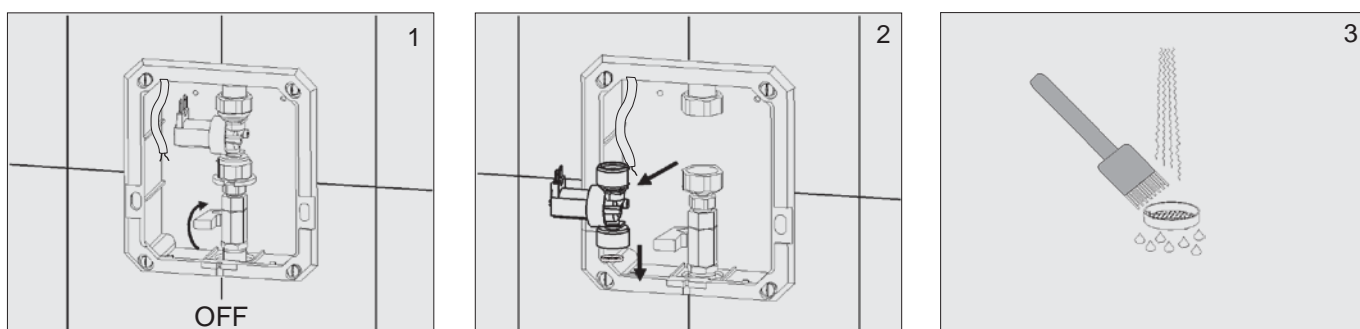
4. Wymiary



5. Montaż



6. Czyszczenie filtra



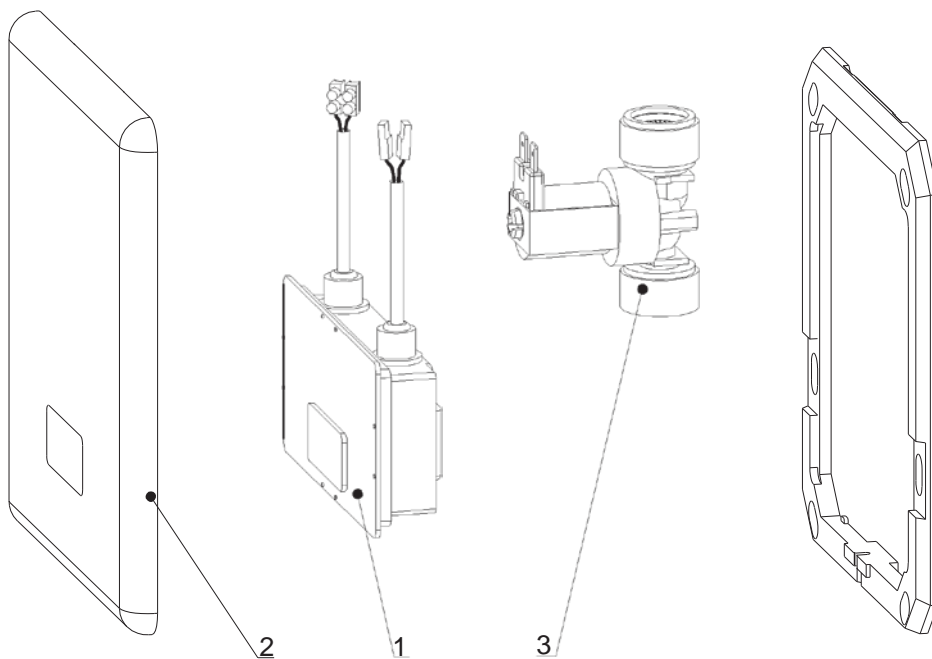
7. Rozwiązanie problemów

Problem	Przyczyna	Rozwiązanie
Brak wypływu wody	o Zamknięty zawór kulowy	Otworzyć zawór kulowy
	o Brak zasilania	Skontrolować zasilanie
	o Uszkodzony czujnik	Wezwać serwis
Mały wypływ wody	o Zapchany filtr	Wyczyścić filtr
Ciągły wypływ wody	o Uszkodzony zawór elektromagnetyczny	Zamknąć zawór kątowy i wezwać serwis

8. Sposób konserwacji

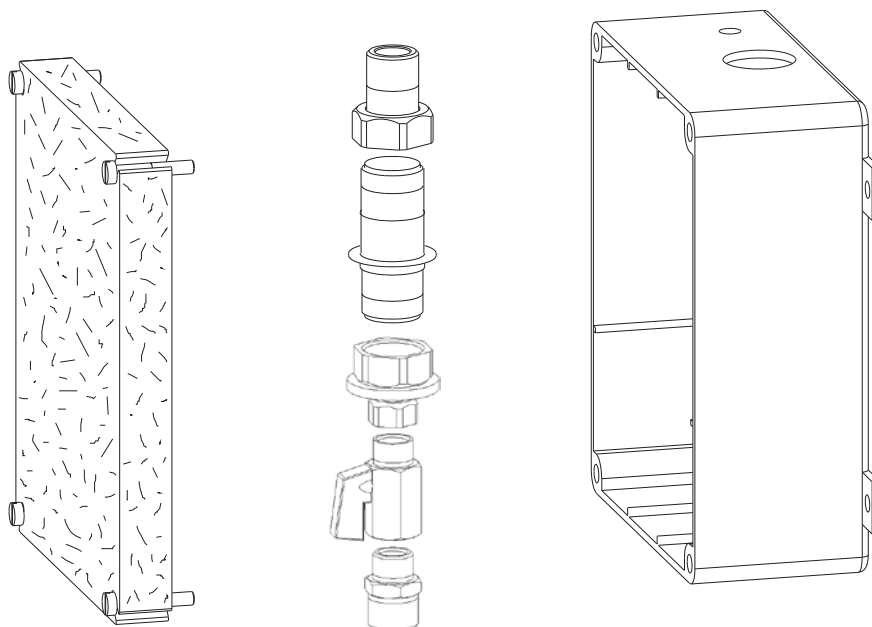
Nie należy używać mechanicznych środków czyszczących ani preparatów z zawartością: alkoholu, amoniaku, kwasu solnego, kwasu fosforowego, kwasu octowego i chloru.

9. Náhradné diely



1. Elektronika
2. Płyta
nierdzewna
3. Elektrozawór
12 V

Skrzynka montażowa



Kontakt:
MAKOINSTAL S.C.
ul. Ostrobramska 73, 04-175 Warszawa
Tel. (022) 499 59 50, Fax. (022) 499 59 51