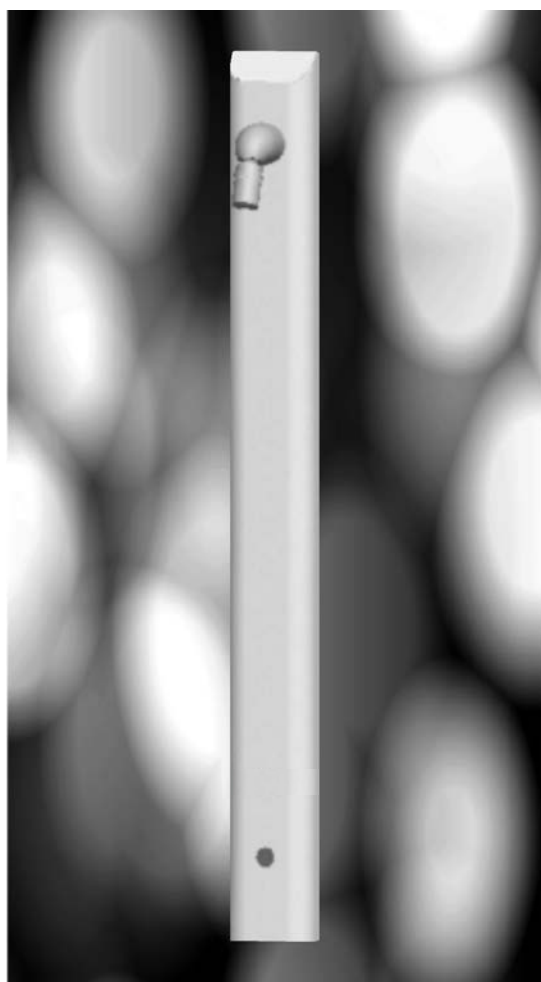


Instrukcja obsługi

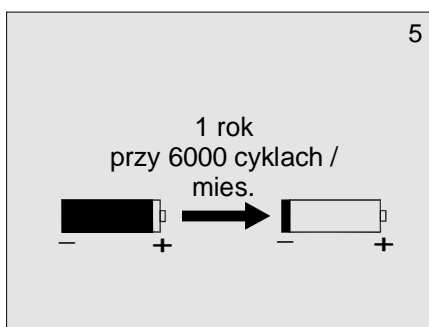
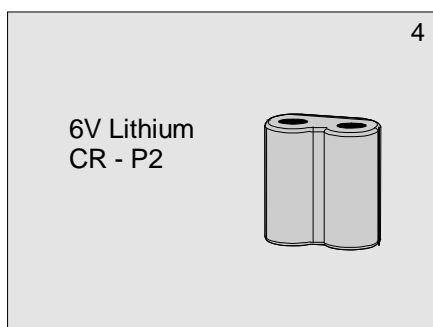
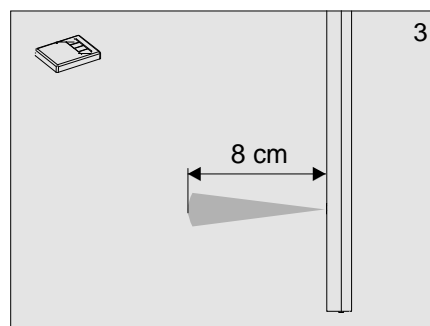
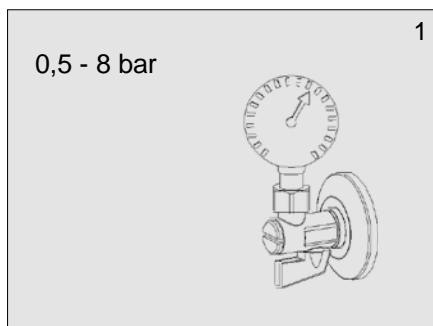


Bezdotykowy panel prysznicowy

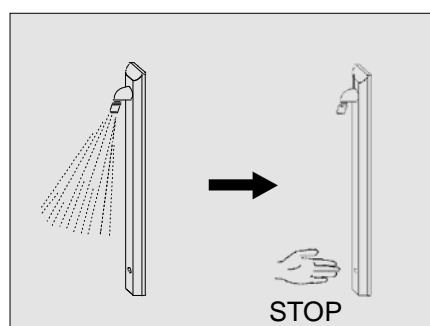
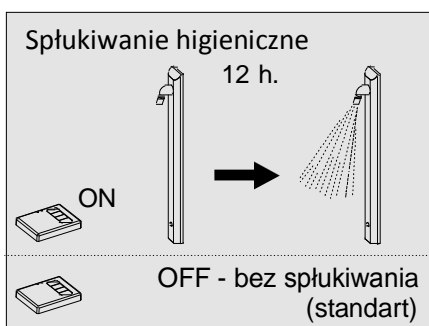
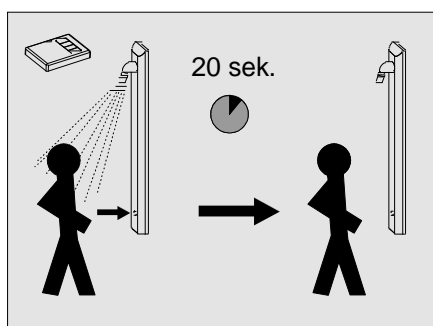
3406 B

6 V =

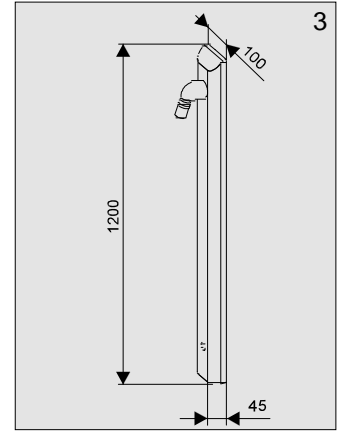
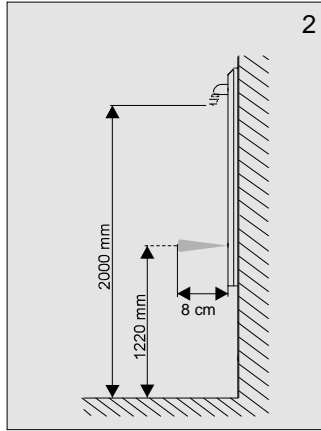
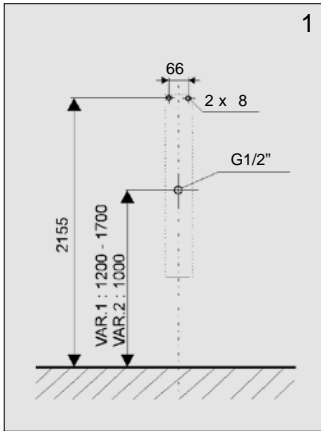
1. Specyfikacja techniczna



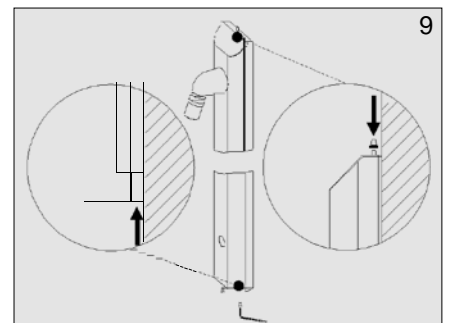
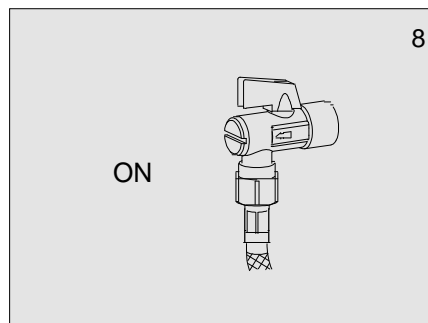
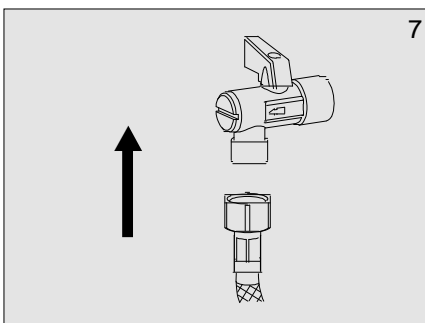
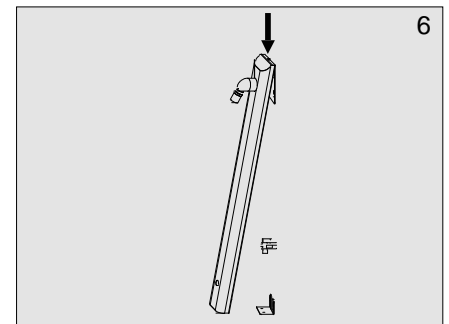
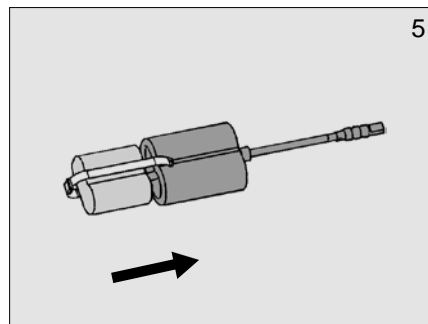
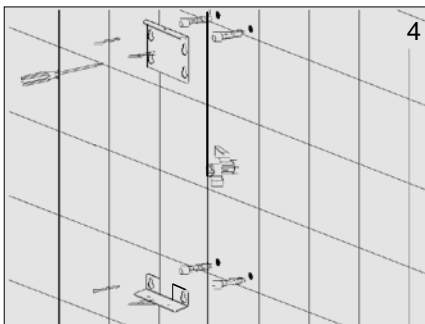
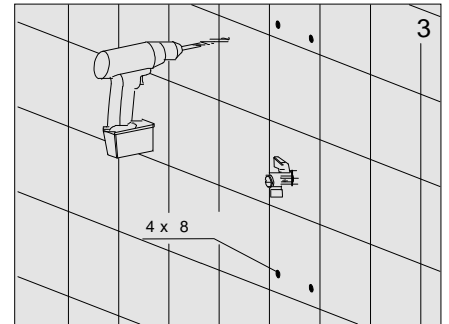
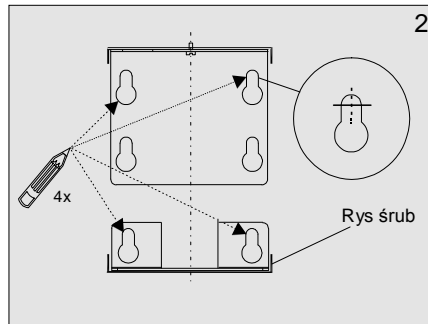
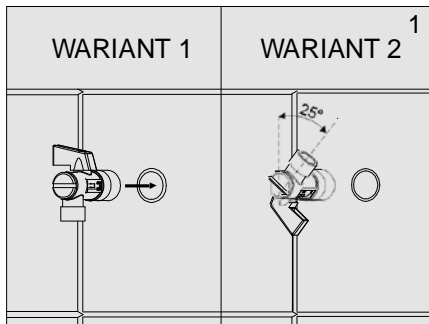
2. Opis czynności



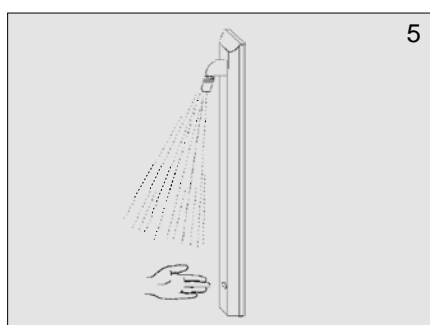
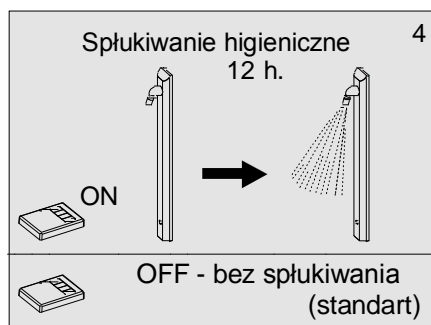
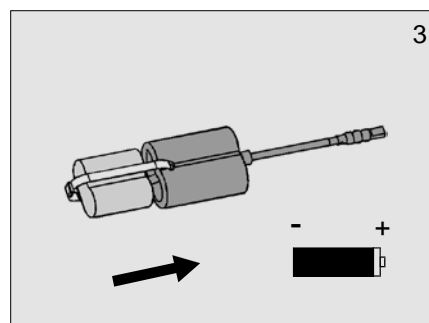
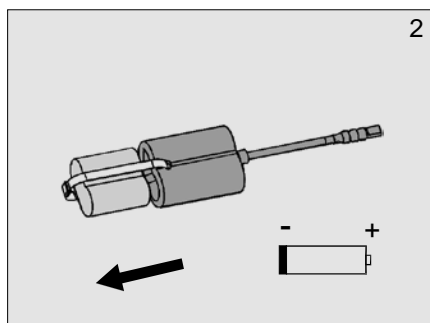
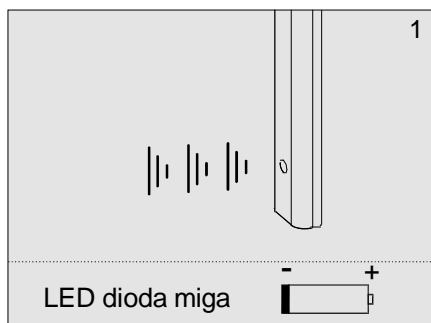
3. Wymiary montażowe



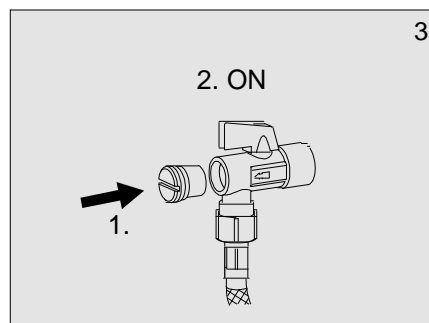
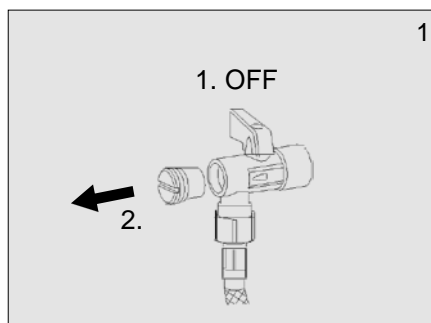
4. Montaż



5. Wymiana baterii



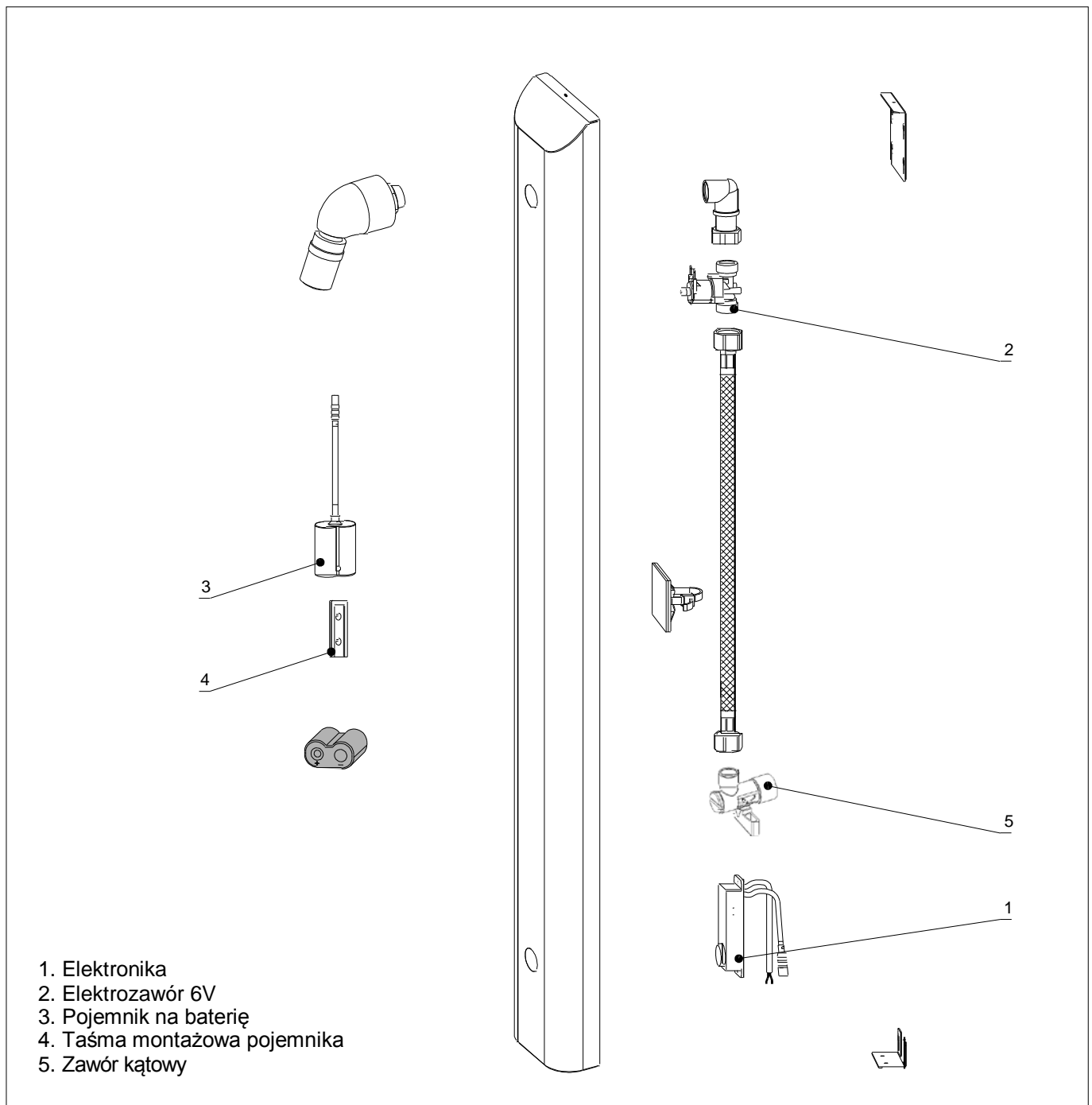
6. Czyszczenie filtra



7. Rozwiązanie problemów

Problem	Przyczyna	Rozwiązanie problemu
Brak wypływu wody	• Zamknięty zawór kulowy	Otworzyć zawór kulowy
	• Brak zasilania	Skontrolować zasilanie
	• Uszkodzony czujnik	Wezwać serwis
Miga dioda	• Wyczerpana bateria	Wymienić baterię
Mały wypływ wody	• Zapchany filtr	Wyczyścić filtr
Ciągły wypływ wody	• Uszkodzony zawór elektromagnetyczny	Zamknąć zawór kątowy I wezwać serwis

8. Części składowe



9. Sposób konserwacji

Nie należy używać mechanicznych środków czyszczących ani preparatów z zawartością: alkoholu, amoniaku, kwasu solnego, kwasu fosforowego, kwasu octowego i chloru.

Kontakt:

MAKOINSTAL S.C.

ul. Ostrobramska 73, 04-175 Warszawa

Tel. (022) 499 59 50, Fax. (022) 499 59 51