

## Instrukcja obsługi



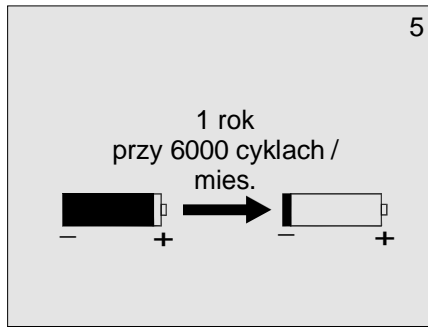
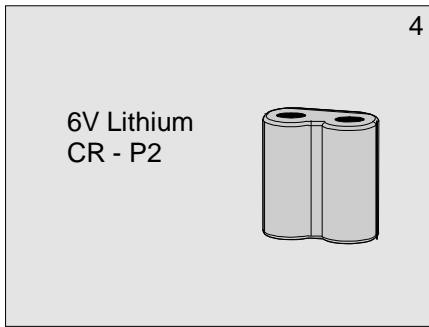
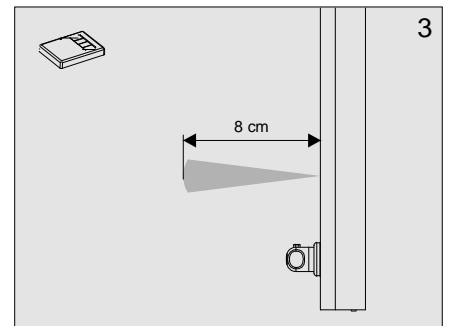
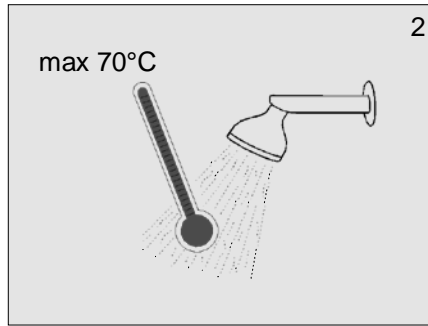
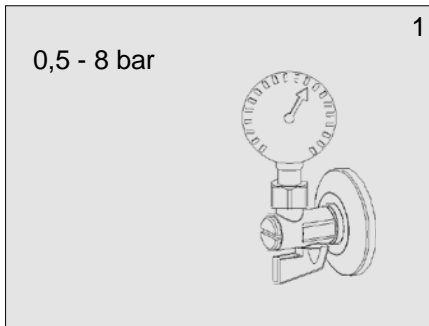
Bezdotykowy panel prysznicowy

---

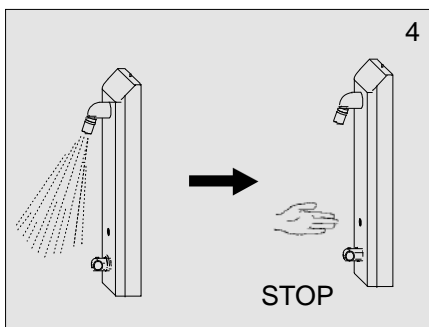
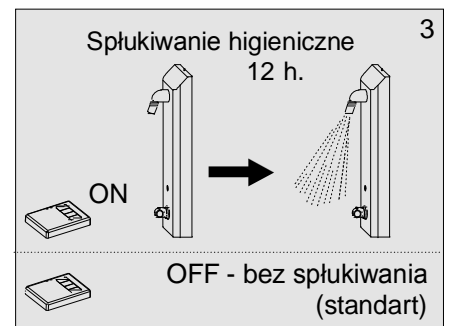
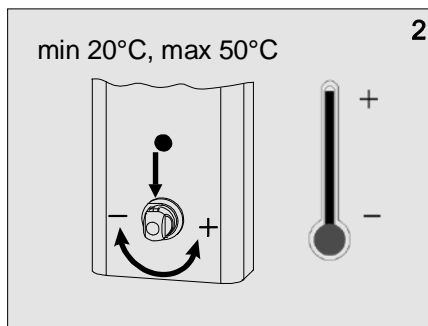
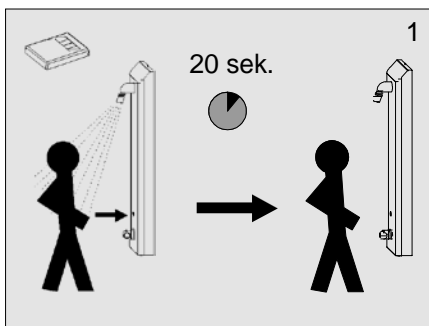
**3402 B, 3402 BW, 3403 BW**

6 V =

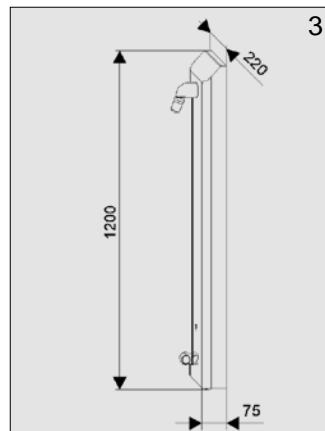
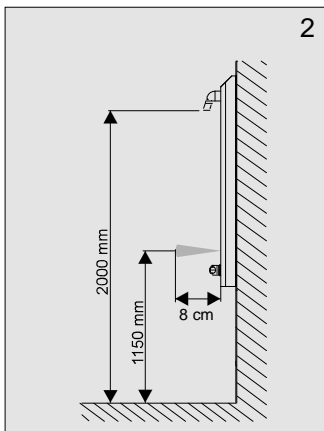
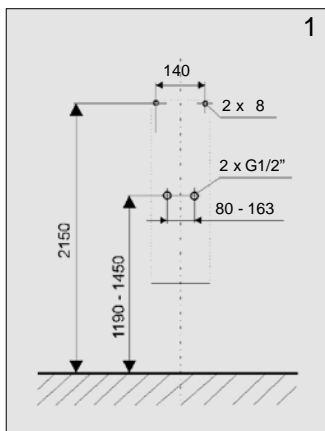
# 1. Specyfikacja techniczna



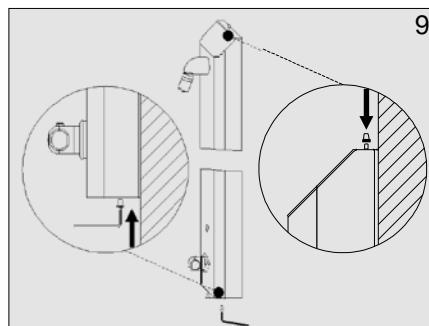
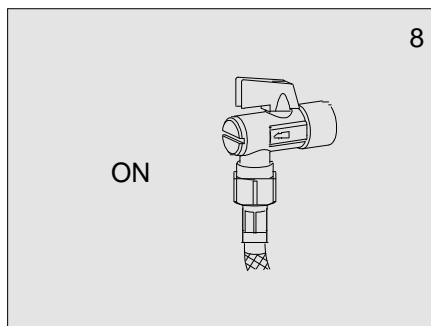
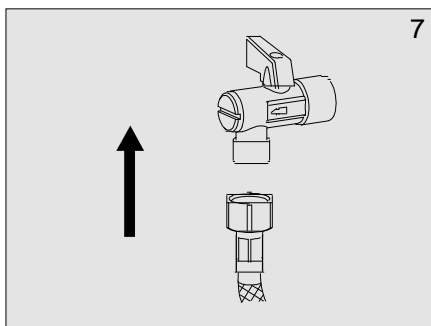
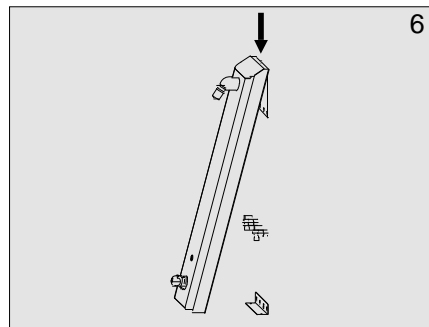
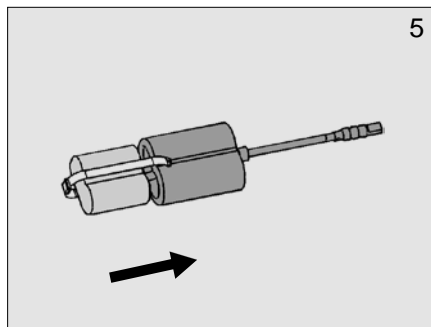
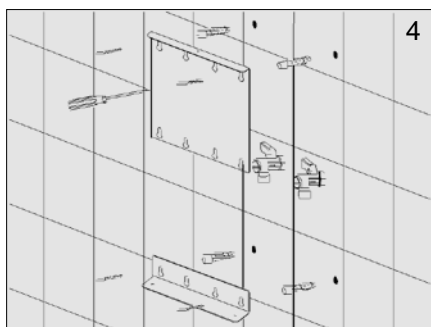
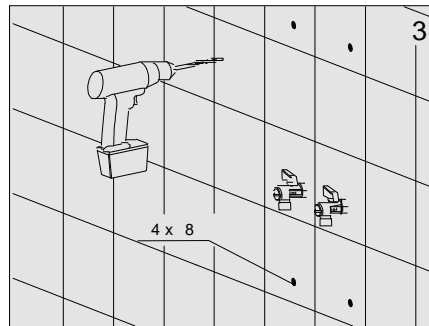
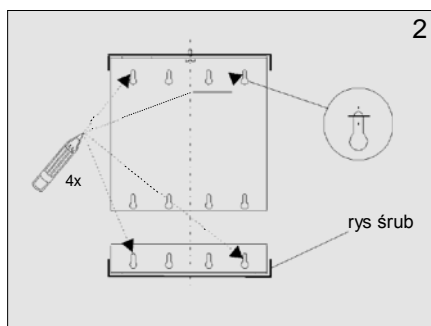
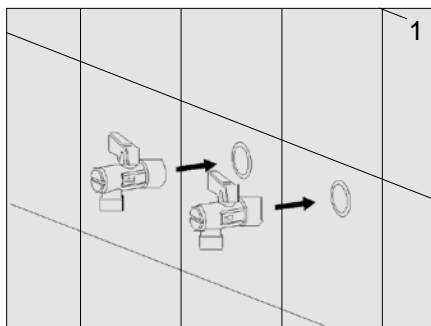
# 2. Opis czynności



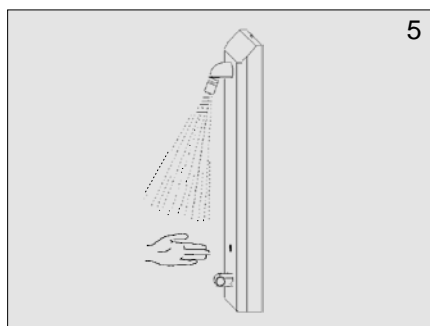
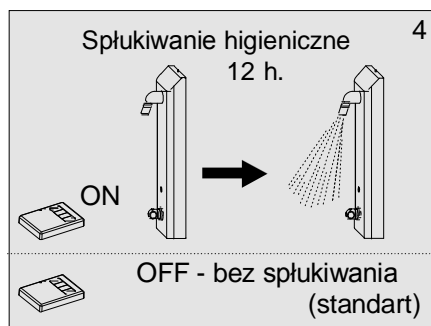
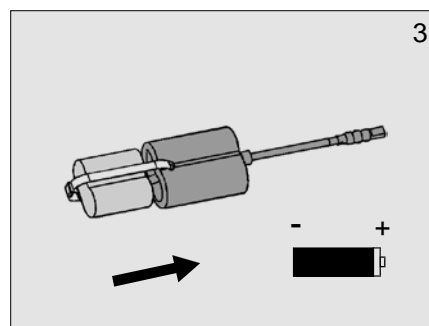
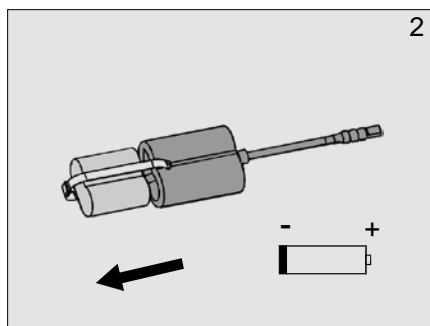
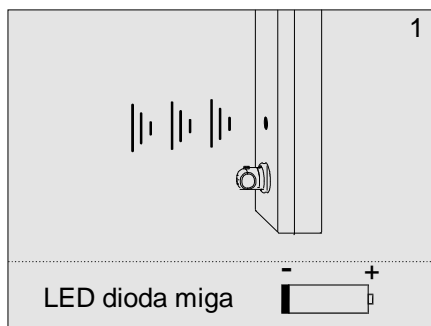
### 3. Wymiary montażowe



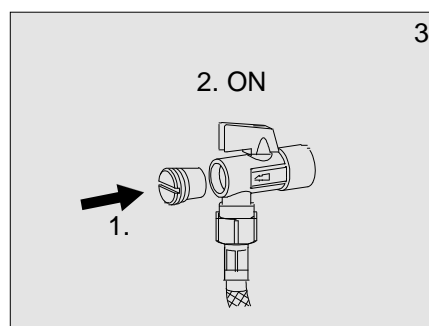
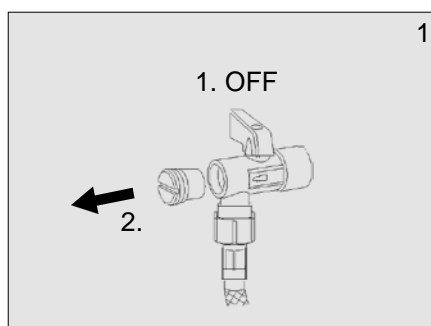
### 4. Montaż



## 5. Wymiana baterii



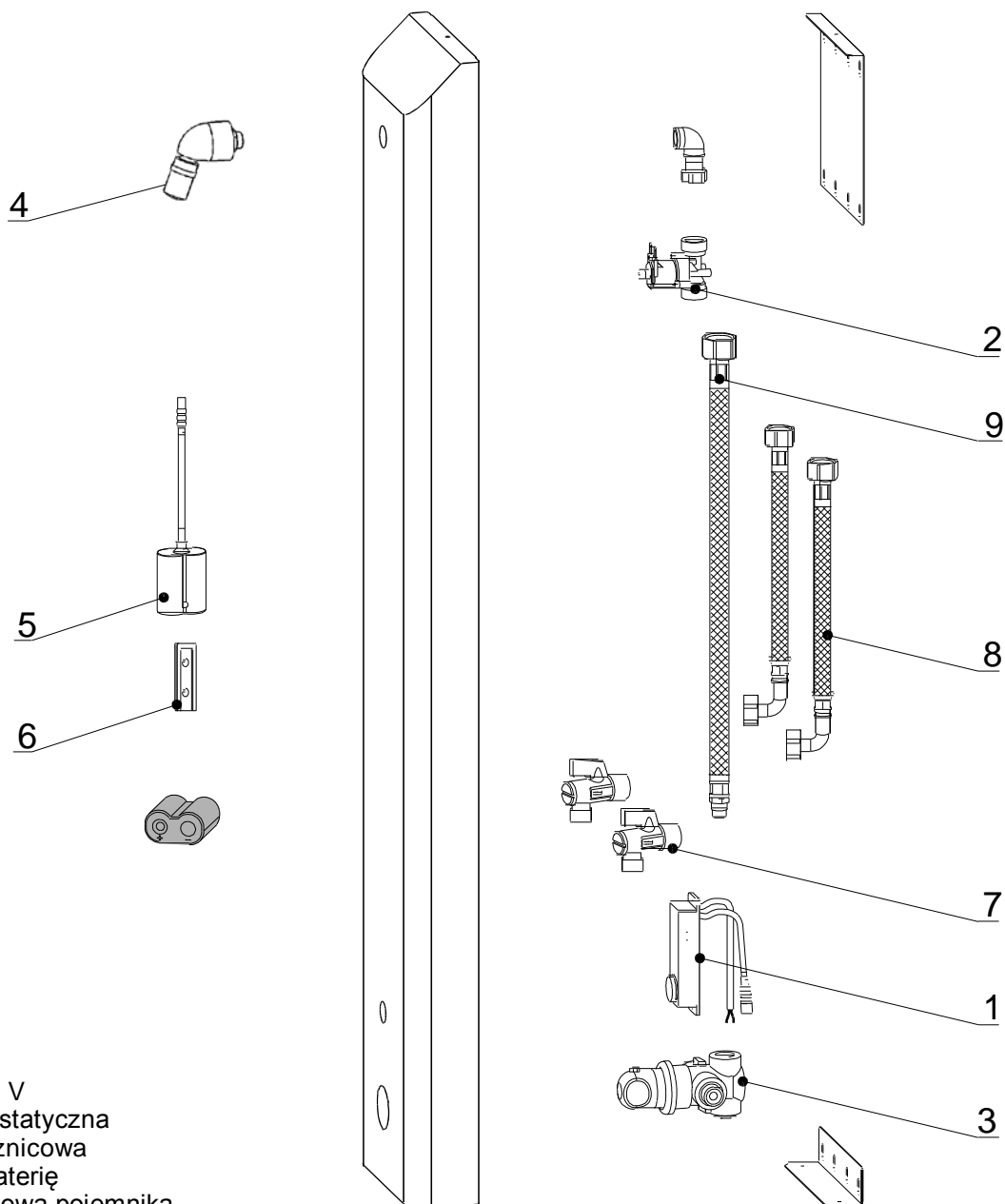
## 6. Czyszczenie filtra



## 7. Rozwiązywanie problemów

Problem	Przyczyna	Rozwiązanie problemu
Brak wypływu wody	• Zamknięty zawór kulowy	Otworzyć zawór kulowy
	• Brak zasilania	Skontrolować zasilanie
	• Uszkodzony czujnik	Wezwać serwis
Miga dioda	• Wyczerpana bateria	Wymienić baterię
Mały wypływ wody	• Zapchany filtr	Wyczyścić filtr
Ciągły wypływ wody	• Uszkodzony zawór elektromagnetyczny	Zamknąć zawór kątowy I wezwać serwis

## 8. Części składowe



1. Elektronika
2. Elektrozawór 6 V
3. Głowica termostatyczna
4. Wylewka prysznicowa
5. Pojemnik na baterię
6. Taśma montażowa pojemnika
7. Zawory kątowe
8. Wężyki przyłączeniowe
9. Wężyk łącznikowy

## 9. Sposób konserwacji

Nie należy używać mechanicznych środków czyszczących ani preparatów z zawartością: alkoholu, amoniaku, kwasu solnego, kwasu fosforowego, kwasu octowego i chloru.

Kontakt:  
**MAKOINSTAL S.C.**  
ul. Ostrobramska 73  
04-175 Warszawa  
Tel. (022) 499 59 50  
Fax. (022) 499 59 51