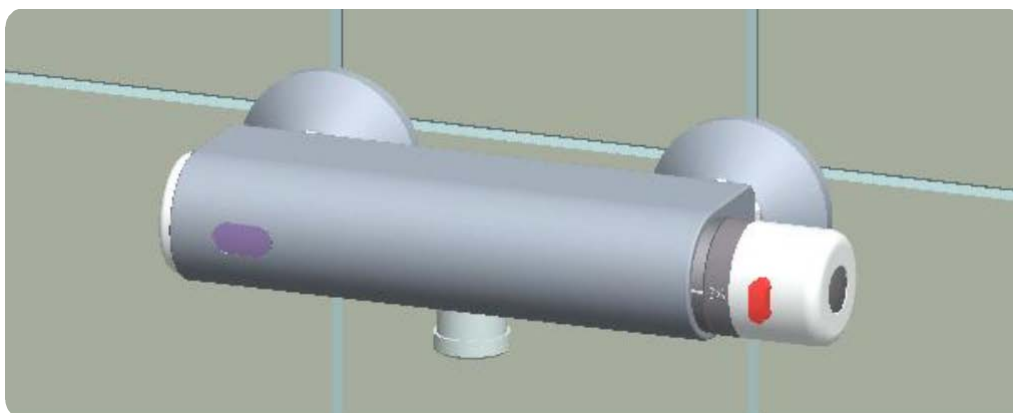


Instrukcja obsługi

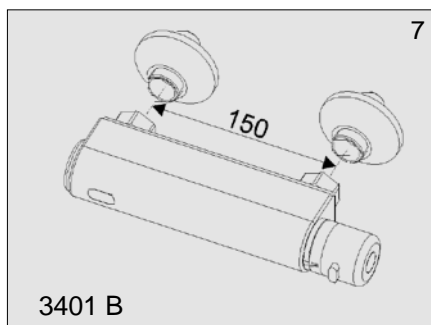
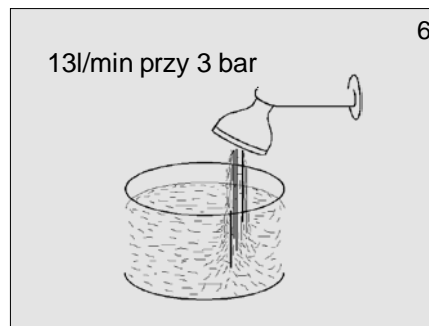
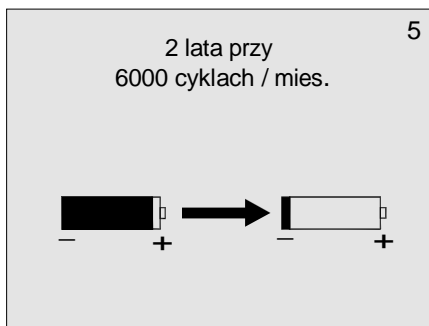
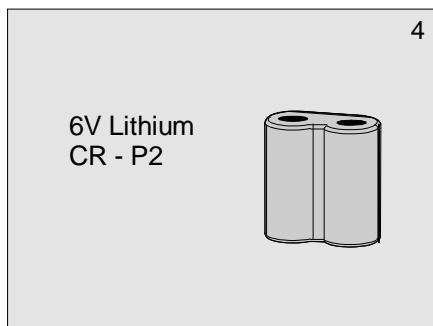
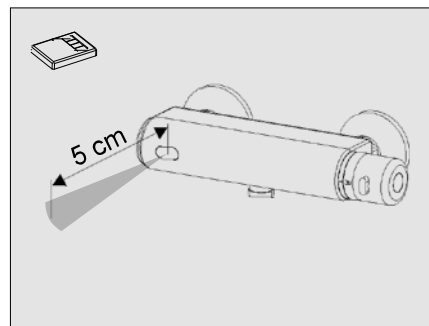
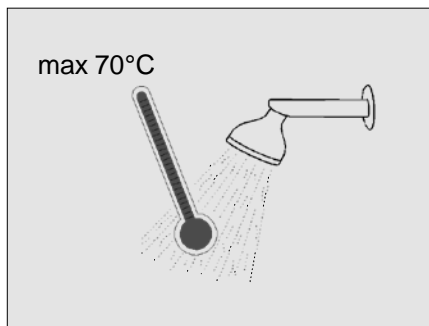
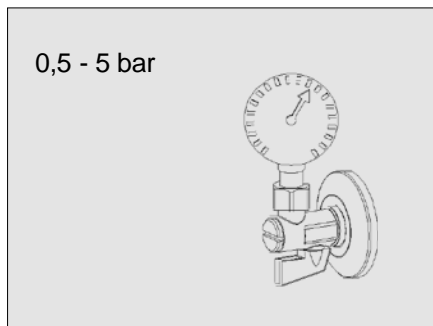


Bezdotykowa termostatyczna
bateria prysznicowa

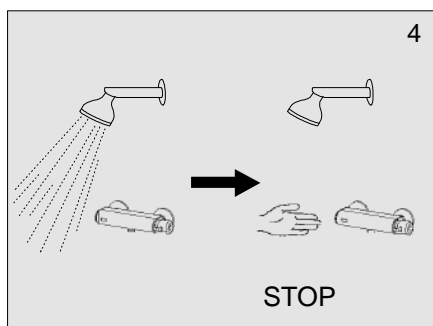
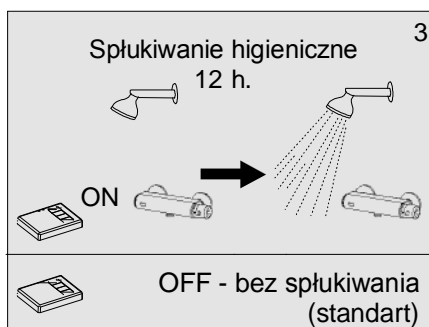
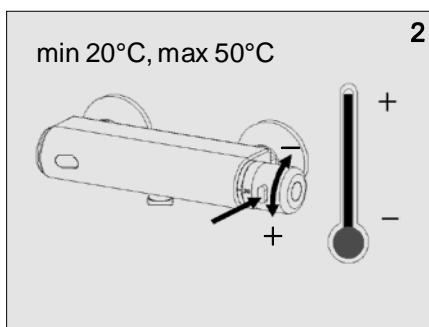
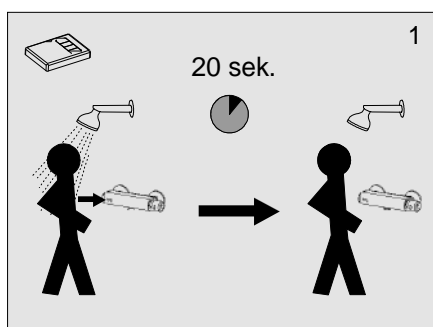
3401 B

6 V =

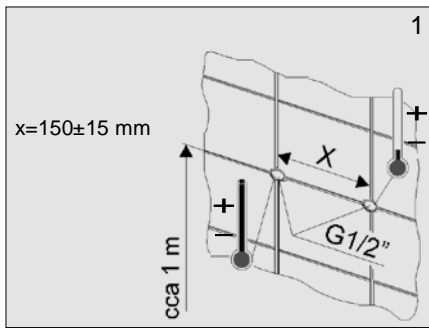
1. Specyfikacja techniczna



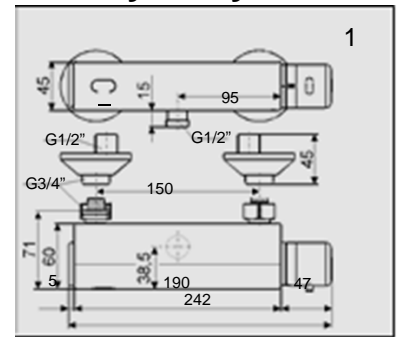
2. Opis czynności



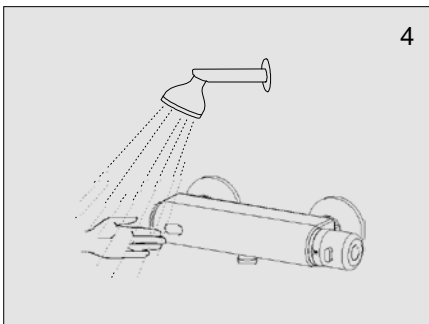
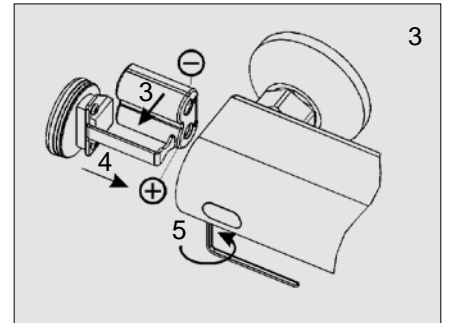
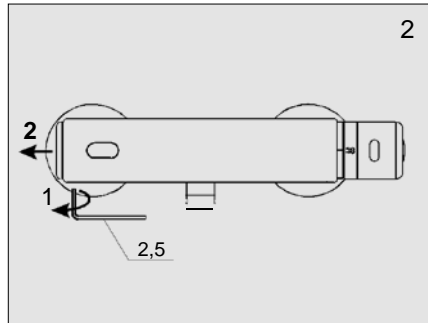
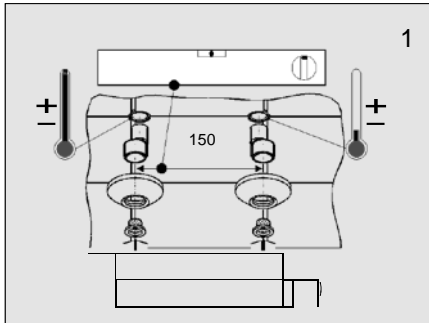
3. Wymiary montażowe



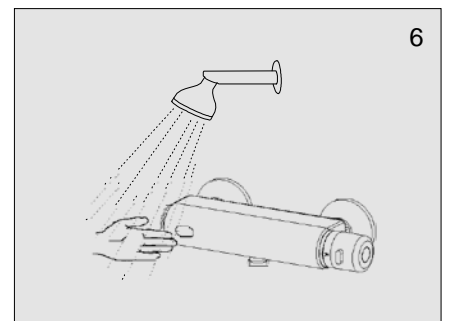
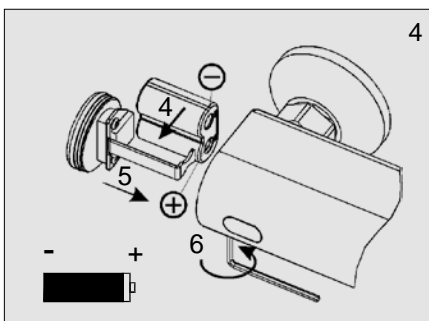
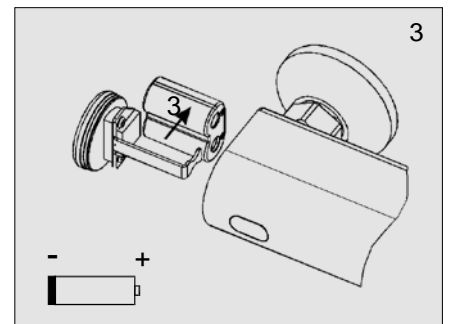
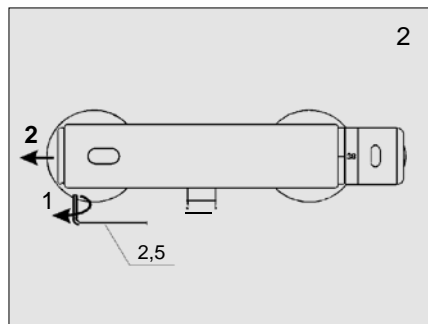
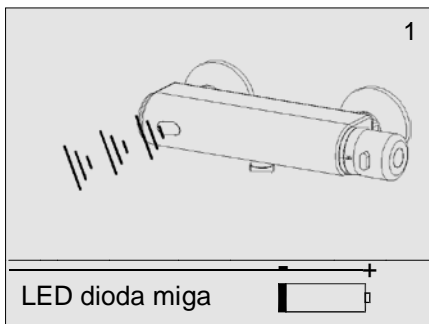
4. Wymiary



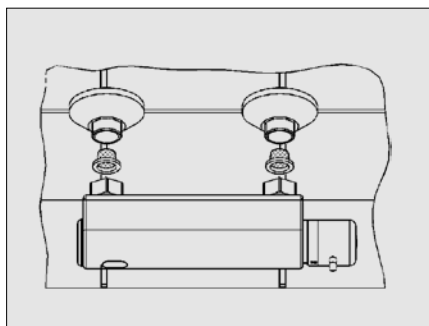
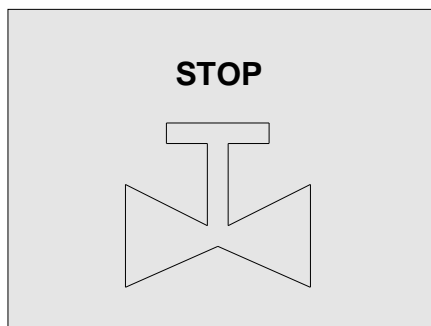
5. Montaż



6. Wymiana baterii



7. Czyszczenie filtra



8. Rozwiązanie problemów

Problem	Przyczyna	Rozwiązanie problemu
Brak wypływu wody	• Zamknięty zawór wodny	Otworzyć zawór wodny
	○ Brak zasilania	Skontrolować zasilanie
	○ Uszkodzony czujnik	Wezwać serwis
Miga dioda	○ Wyczerpana bateria	Wymienić baterię
Mały wypływ wody	○ Zapchany filtr	Wyczyścić filtr
Ciągły wypływ wody	• Uszkodzony zawór elektromagnetyczny	Zamknąć zawór wodny i wezwać serwis

9. Sposób konserwacji

Nie należy używać mechanicznych środków czyszczących ani preparatów z zawartością: alkoholu, amoniaku, kwasu solnego, kwasu fosforowego, kwasu octowego i chloru.

Kontakt:

MAKOINSTAL S.C.

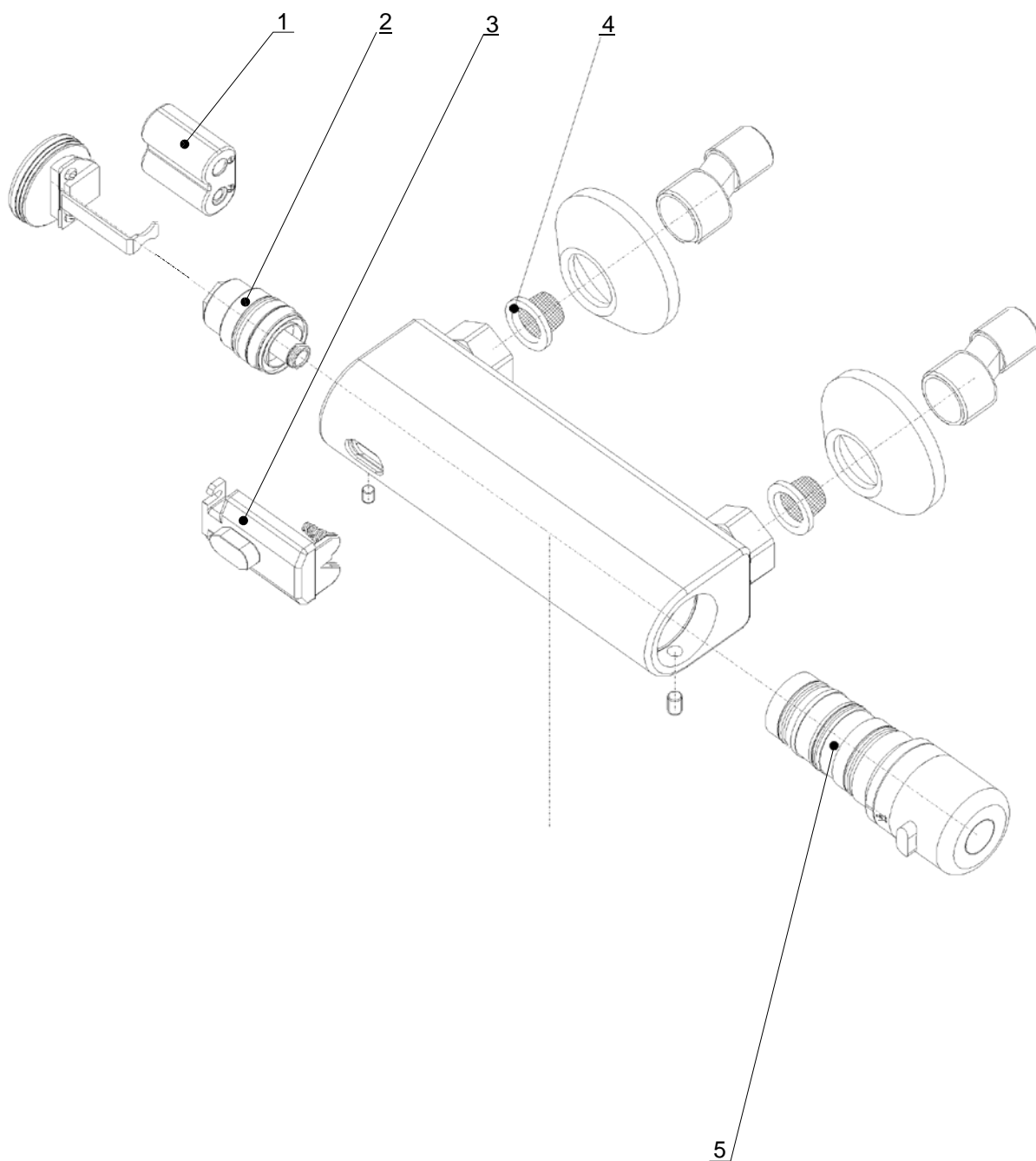
ul. Ostrobramska 73

04-175 Warszawa

Tel. (022) 499 59 50

Fax. (022) 499 59 51

10. Części składowe



1. BATERIA CR-P2 6V - **nie jest częścią wyrobu**
2. ELEKTROZAWÓR 6V
3. ELEKTRONIKA
4. FILTR 3/4"
5. GŁOWICA TERMOSTATYCZNA