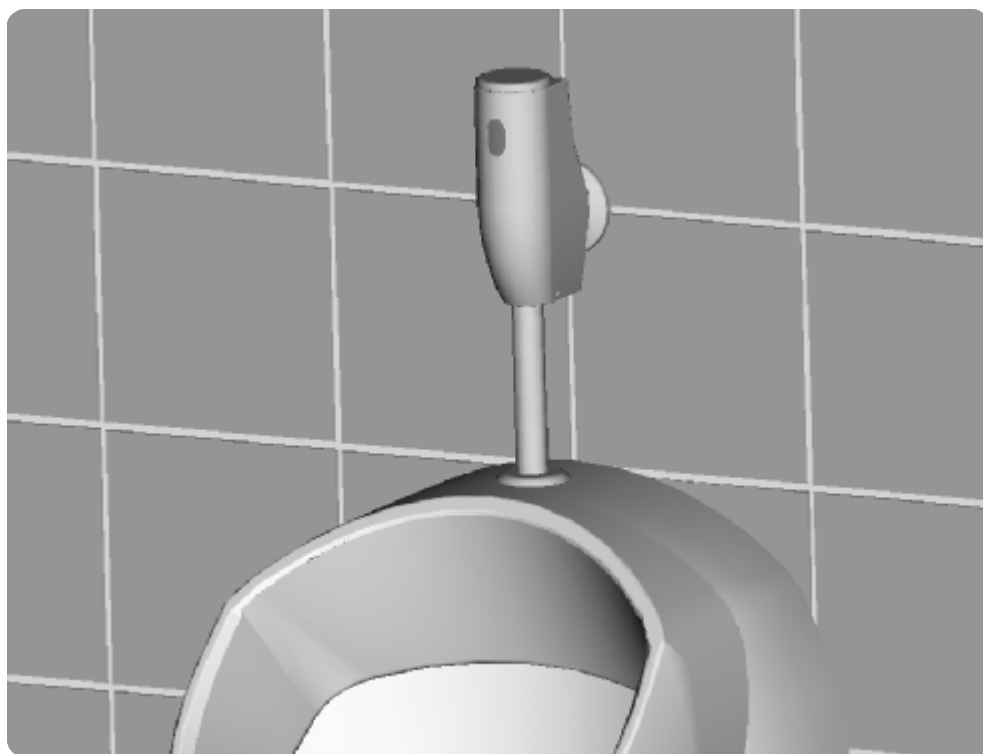


Instrukcja obsługi

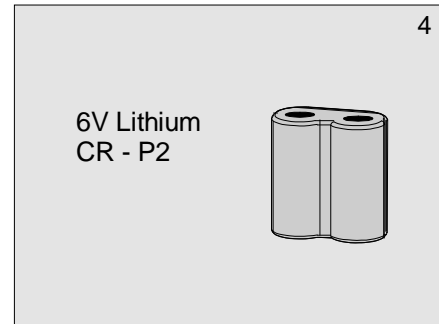
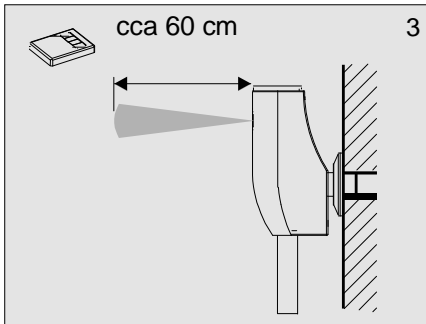
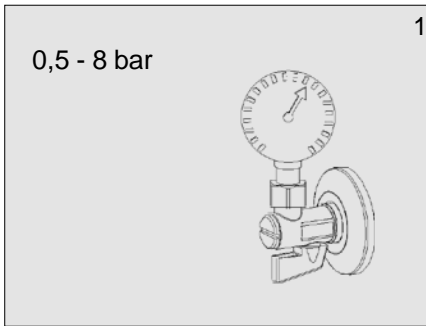


Bezdotykowy spłukiwacz pisuarowy

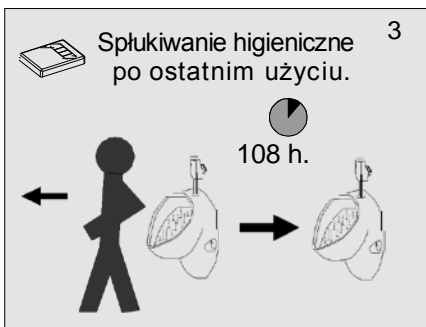
3305 BC

6 V =

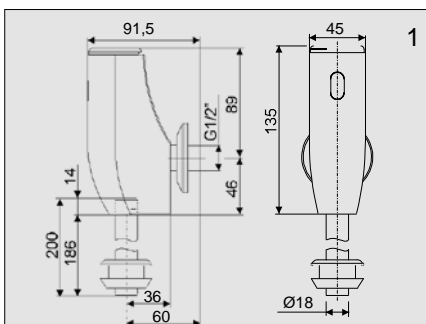
1. Specyfikacja techniczna



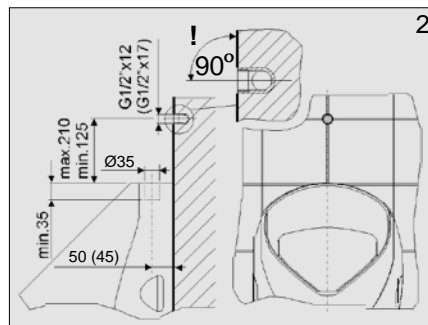
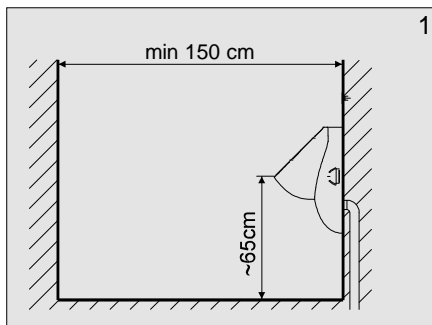
2. Opis czynności



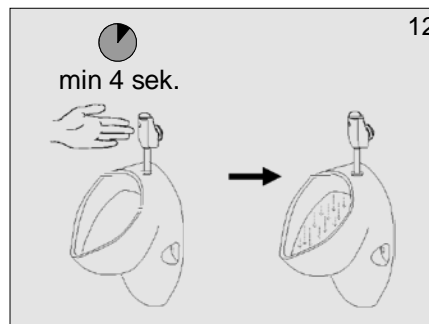
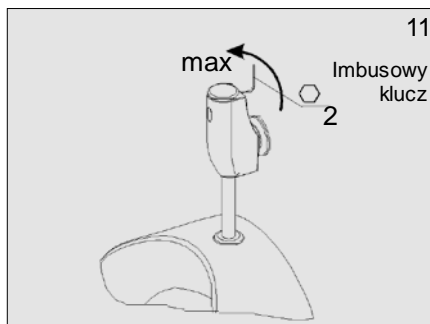
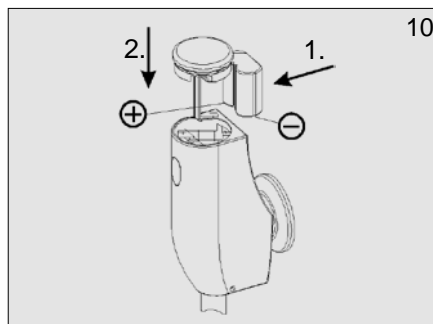
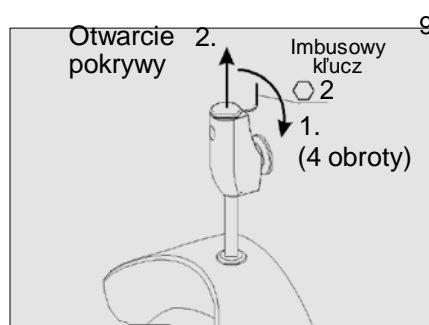
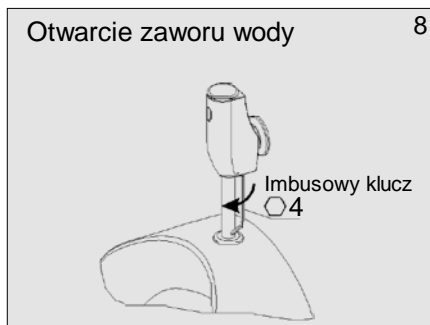
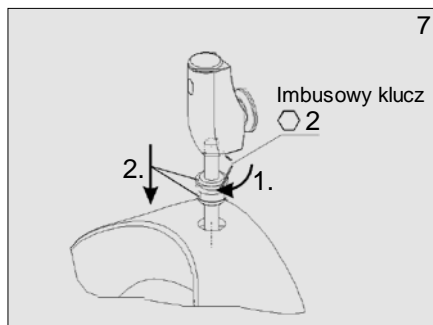
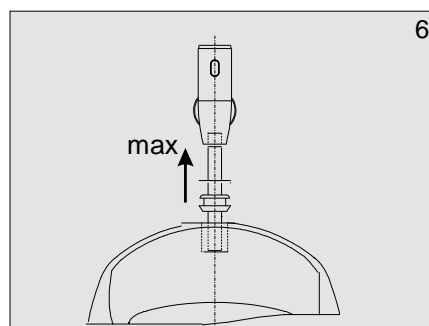
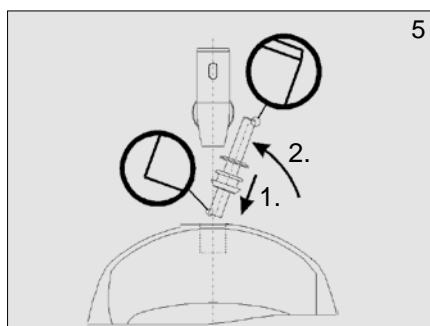
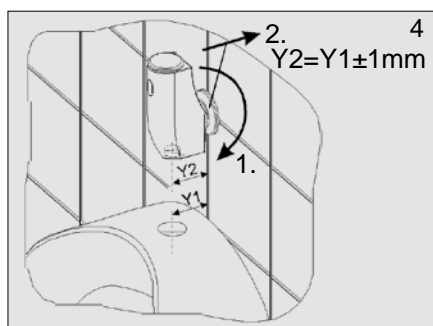
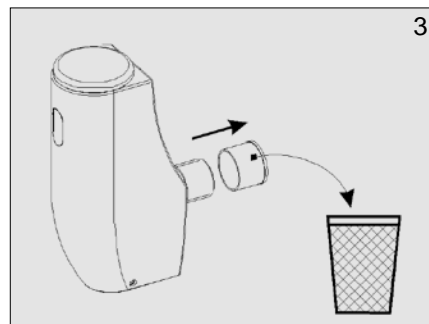
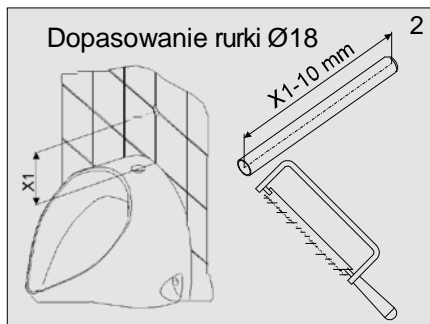
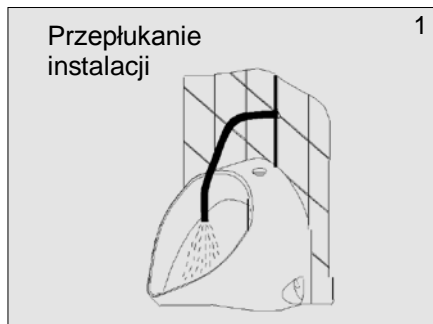
3. Wymiary



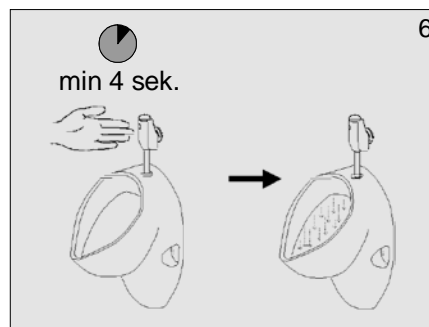
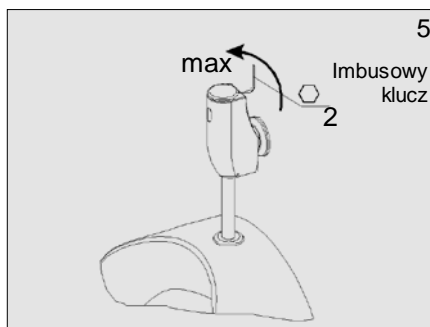
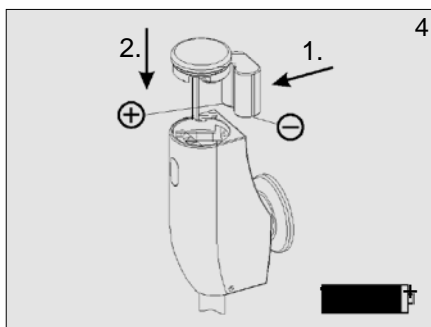
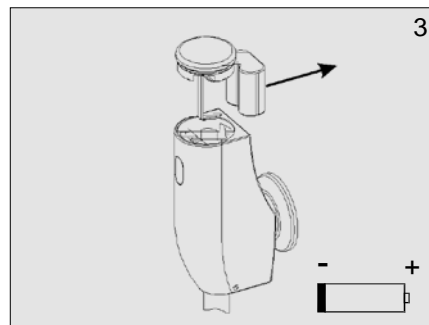
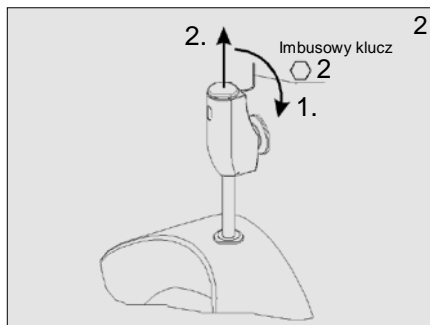
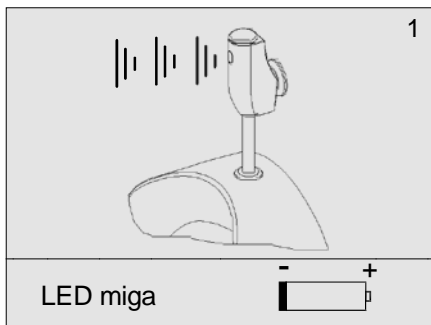
4. Wymiary montażowe



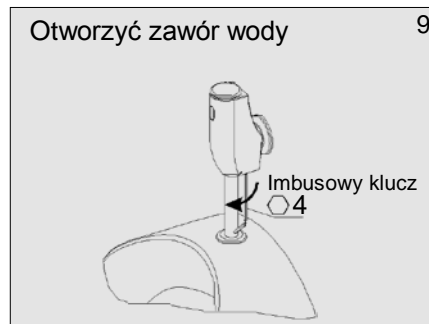
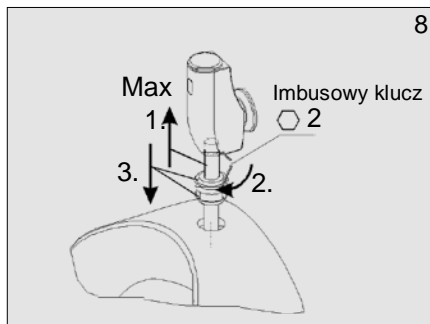
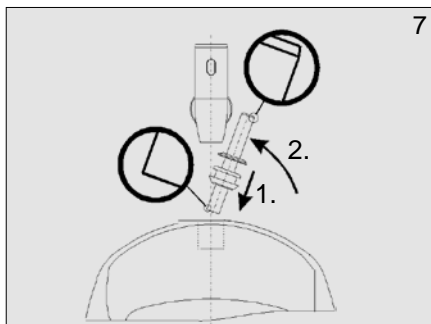
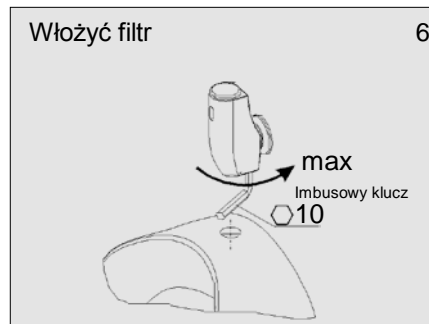
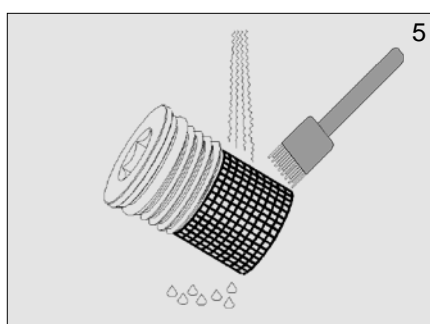
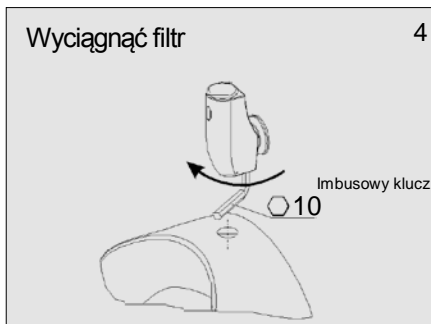
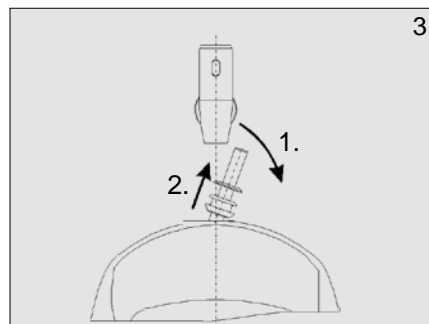
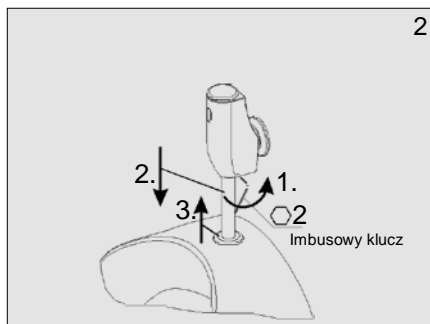
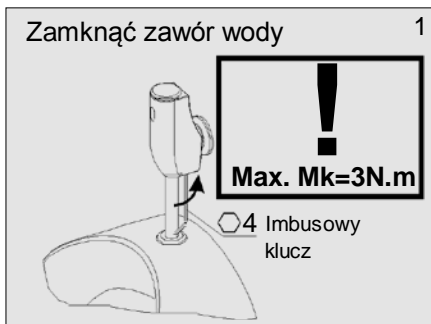
5. Montaż



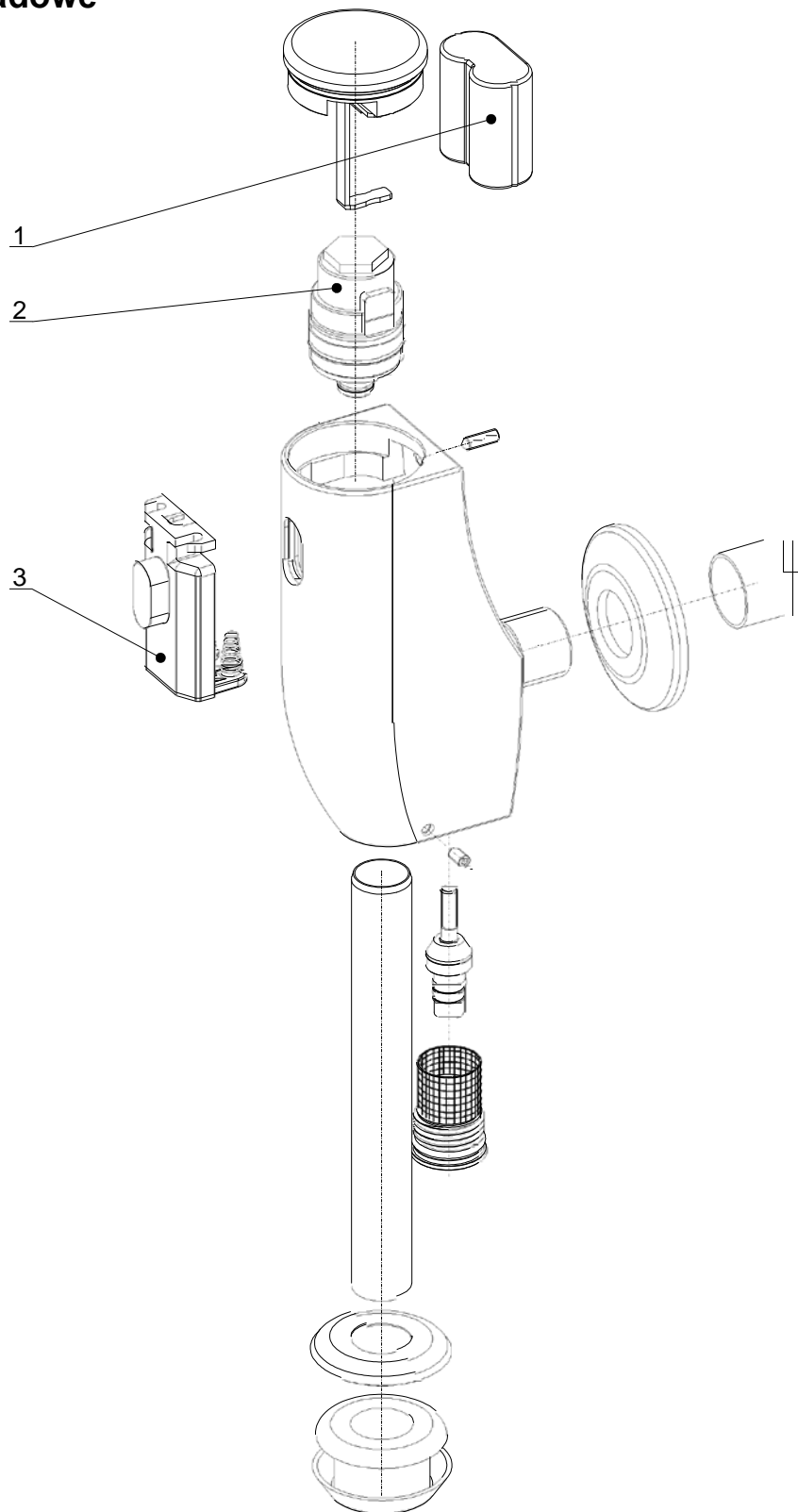
6. Wymiana baterii



7. Czyszczenie filtra



8. Części składowe



1. BATERIA CR-P2 6V- **nie jest częścią składową produktu**
2. Elektrozawór 6 V
3. Elektronika

9. Rozwiązanie problemów

Problem	Przyczyna	Rozwiązanie problemu
Brak wypływu wody	○ Zamknięty zawór kulowy	Otworzyć zawór kulowy
	○ Brak zasilania	Skontrolować zasilanie
	● Uszkodzony czujnik	Wezwać serwis
Miga dioda	● Wyczerpana bateria	Wymienić baterię
Mały wypływ wody	○ Zapchany filtr	Wyczyścić filtr
Ciągły wypływ wody	○ Uszkodzony zawór elektromagnetyczny	Zamknąć zawór kątowy i wezwać serwis

10. Sposób konserwacji

Nie należy używać mechanicznych środków czyszczących ani preparatów z zawartością: alkoholu, amoniaku, kwasu solnego, kwasu fosforowego, kwasu octowego i chloru.

Kontakt:

MAKOINSTAL S.C.

ul. Ostrobramska 73

04-175 Warszawa

Tel. (022) 499 59 50

Fax. (022) 499 59 51