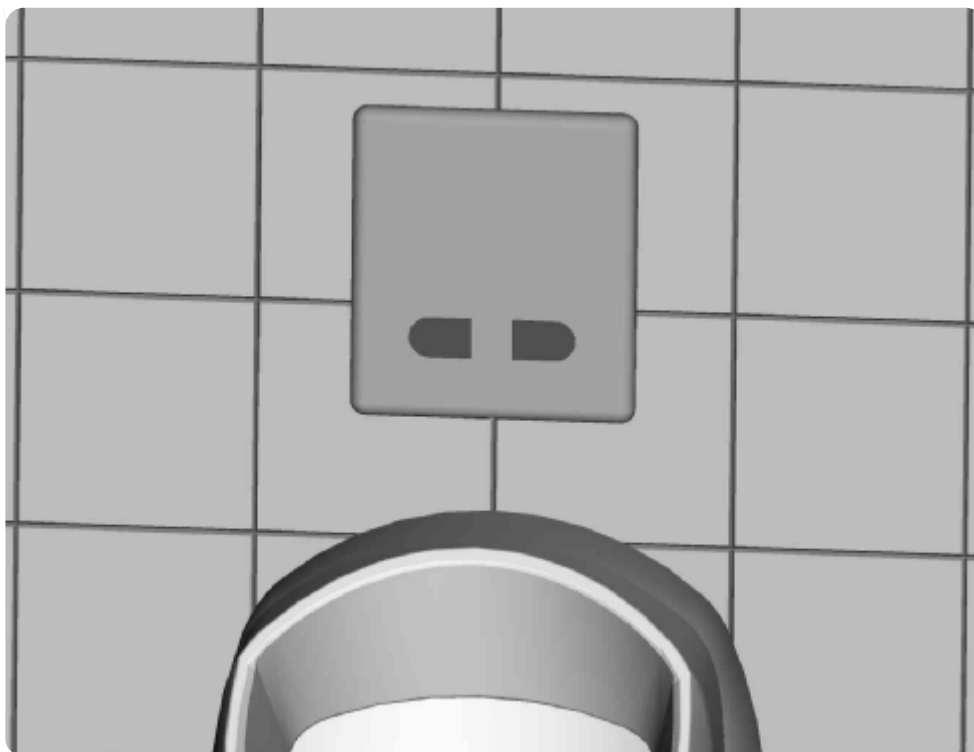


## Instrukcja obsługi



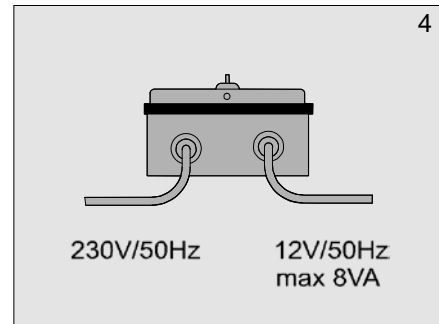
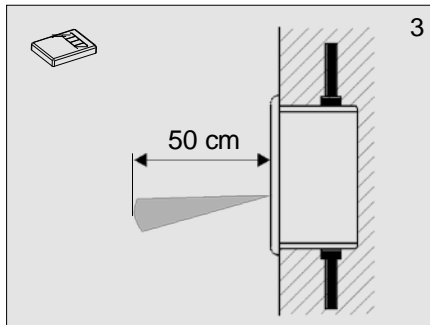
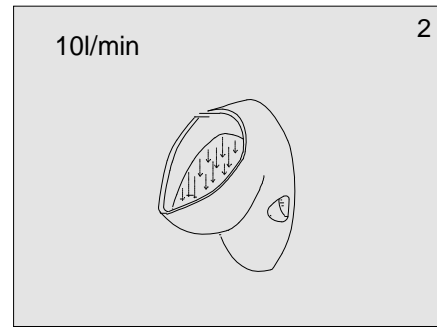
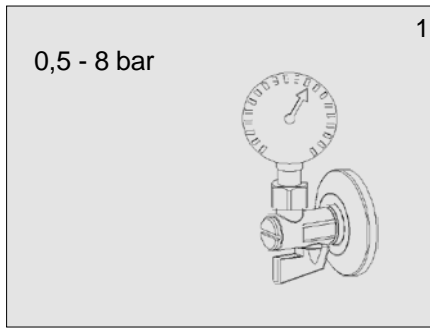
Automatyczny spłukiwacz pisuarowy

---

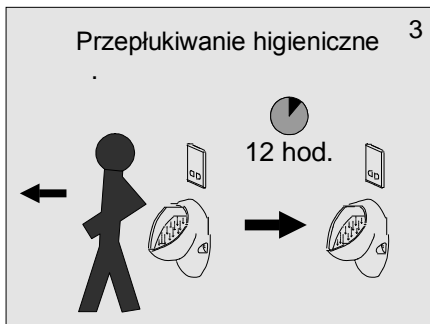
3303 C

12 V ~

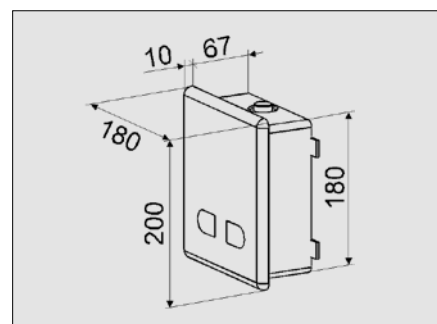
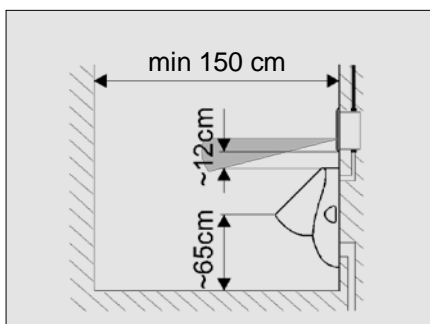
# 1. Specyfikacja techniczna



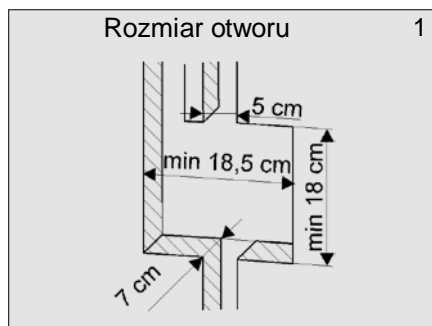
# 2. Opis czynności



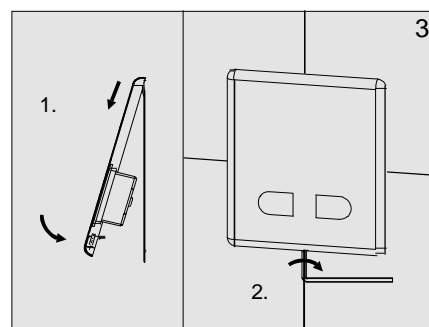
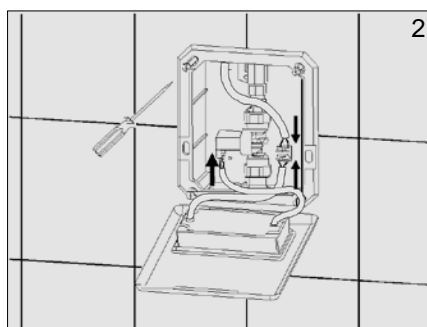
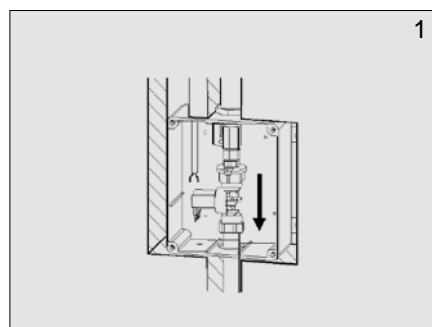
# 3. Wymiary montażowe



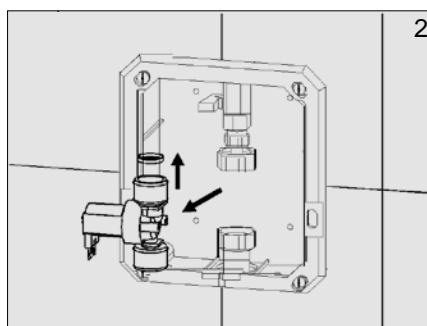
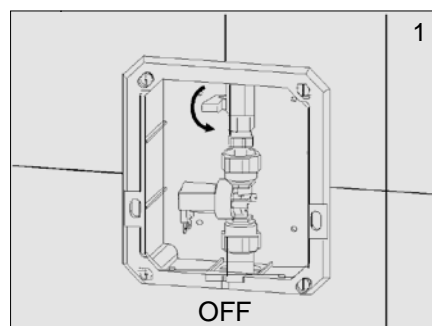
## 4. Przygotowanie montażu



## 5. Montaż



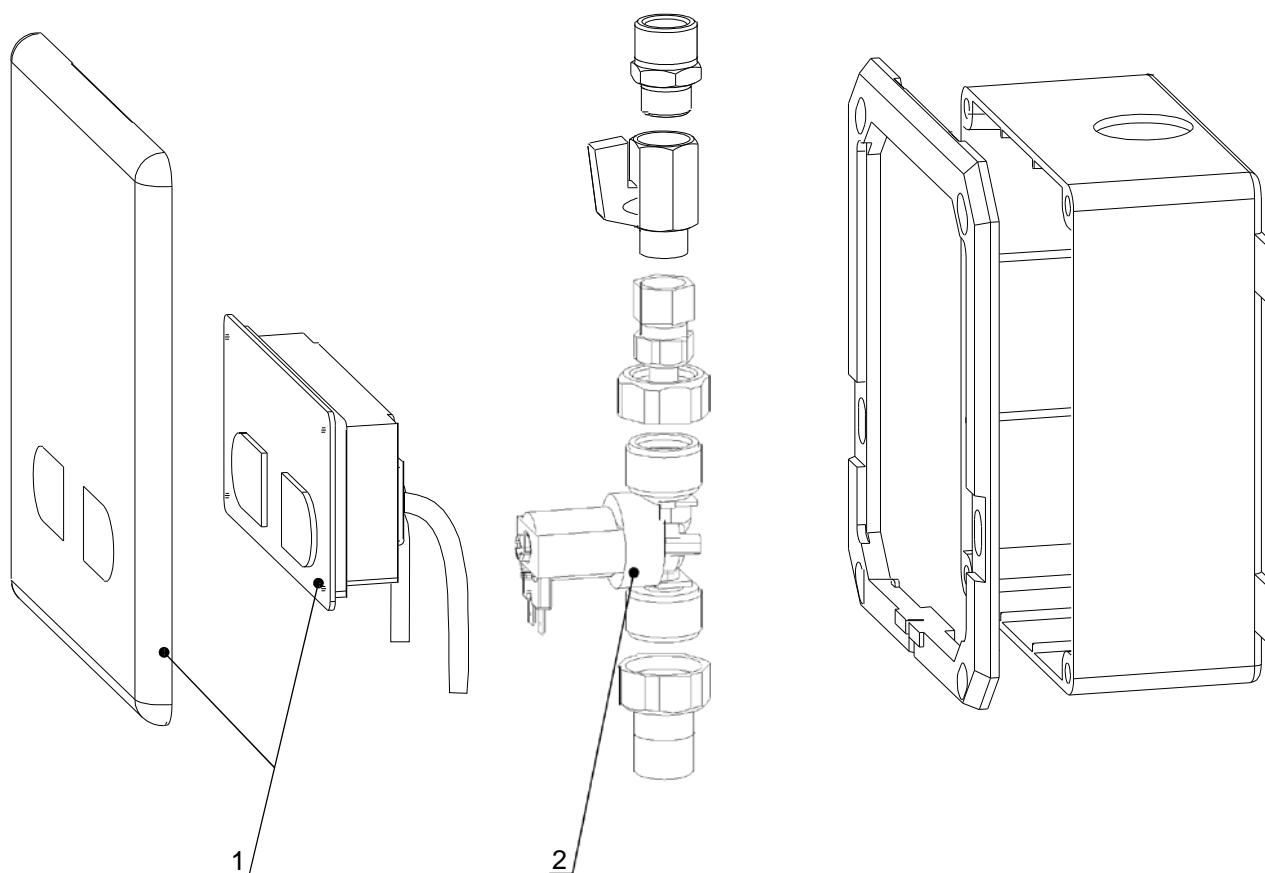
## 6. Czyszczenie filtra



## 7. Rozwiązanie problemów

Problem	Przyczyna	Możliwe rozwiązanie
Brak wypływu wody	• Zamknięty zawór kulowy	Otworzyć zawór kulowy
	• Brak zasilania	Skontrolować zasilanie
	• Uszkodzona elektronika	Wezwać serwis
Mały wypływ wody	• Zapchany filtr	Wyczyścić filtr
Stały wypływ wody	• Uszkodzony zawór elektromagnetyczny	Zamknąć zawór kulowy i wezwać serwis

## 8. Części składowe



1. Płyta z elektroniką
2. Elektrozawór 12 V

## 9. Sposób konserwacji

Nie należy używać mechanicznych środków czyszczących ani preparatów z zawartością: alkoholu, amoniaku, kwasu solnego, kwasu fosforowego, kwasu octowego i chloru.

Kontakt:  
MAKOINSTAL S.C.  
ul. Ostrobramska 73  
04-175 Warszawa  
Tel. (022) 499 59 50  
Fax. (022) 499 59 51