

Instrukcja obsługi

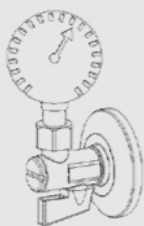

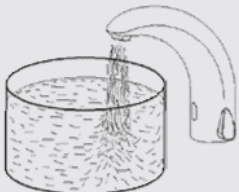
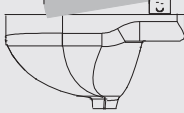
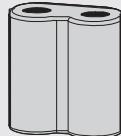



Bezdotykowa bateria
umywalkowa


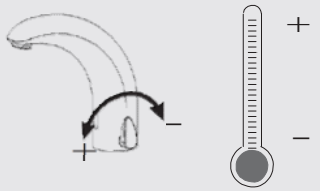
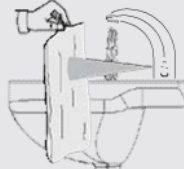
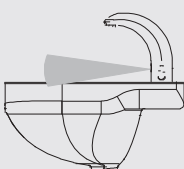
3114
3114 B

6 V=

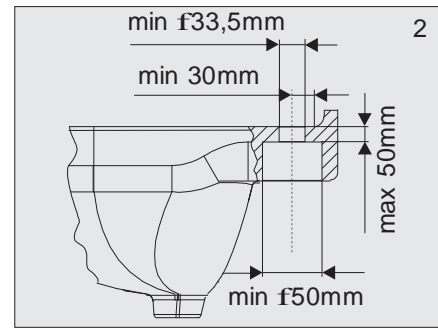
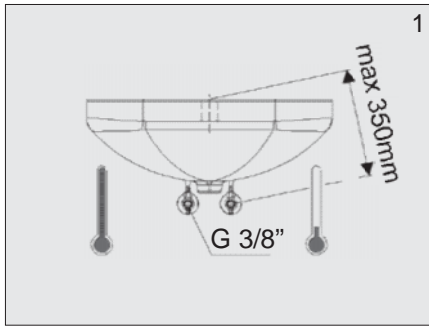
1. Specyfikacja techniczna

1 0,5 - 8 bar 	2 max 70° 	3 6l/min przy 3 bar 
4 Automatyczne nastawienie max 26cm 	5 6V Lithium CR - P2 	6 2 lata przy 6000 cyklach / mies. 

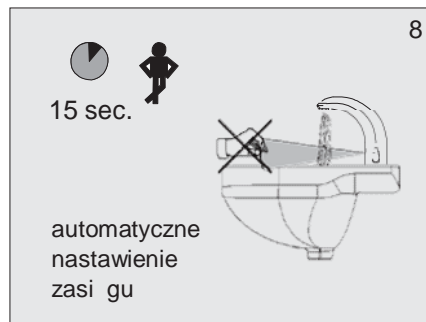
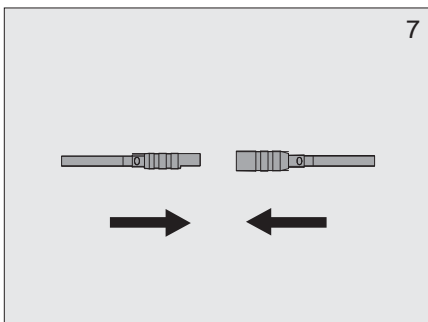
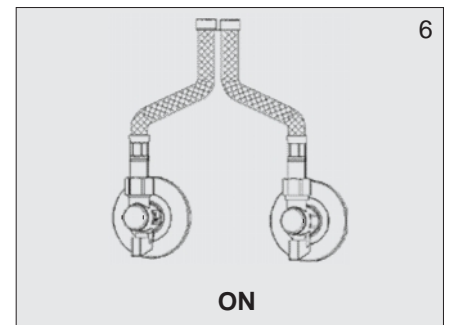
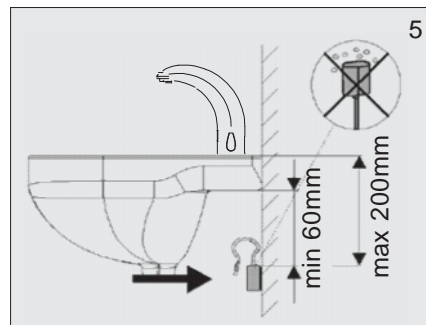
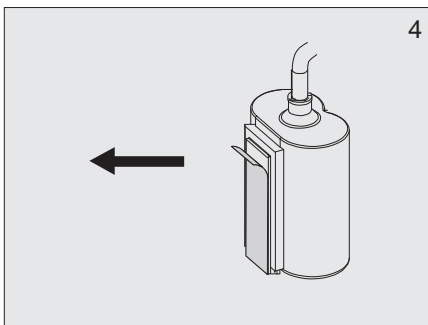
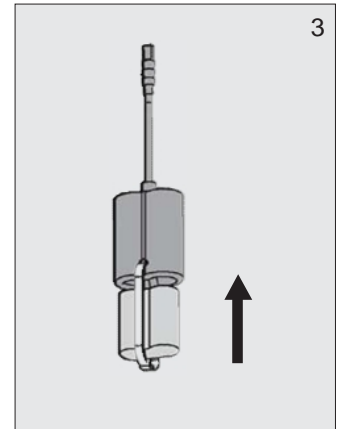
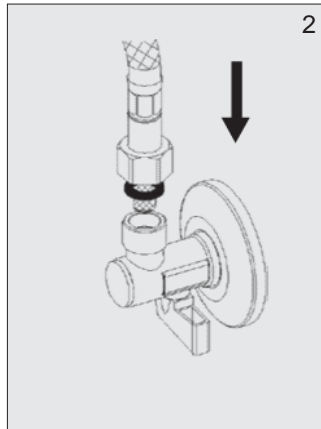
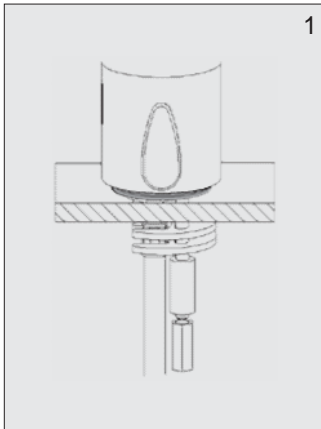
2. Opis czynności

1 	2 
3 1 min. → OFF 	4 2 min. → Automatyczne nastawienie 

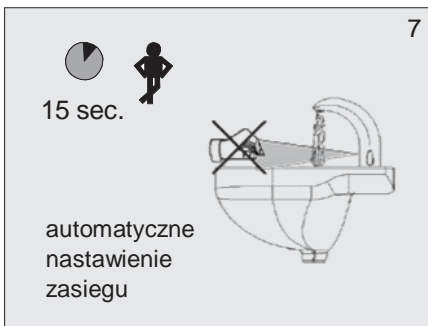
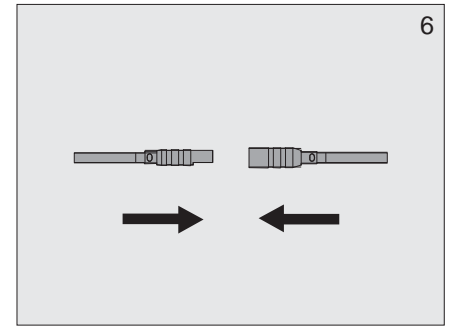
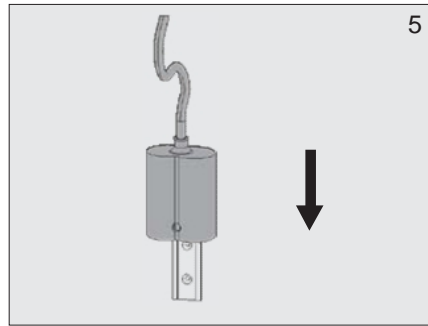
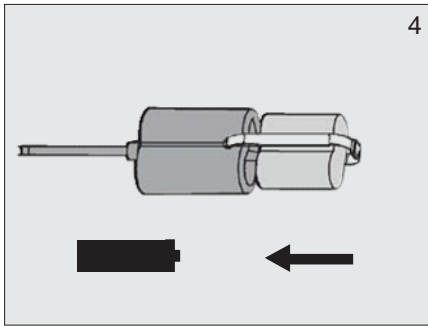
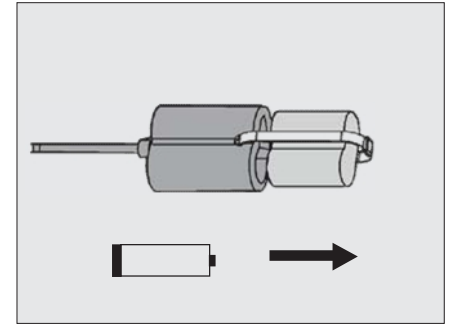
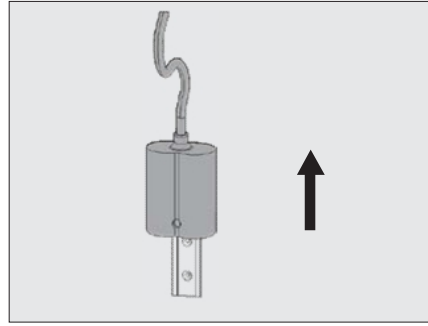
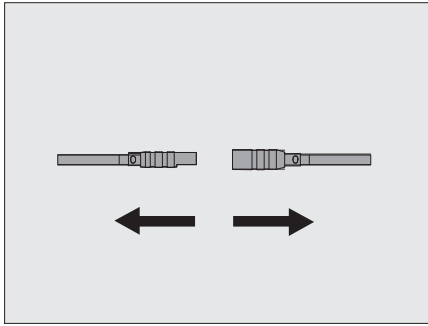
3. Wymiary montażowe



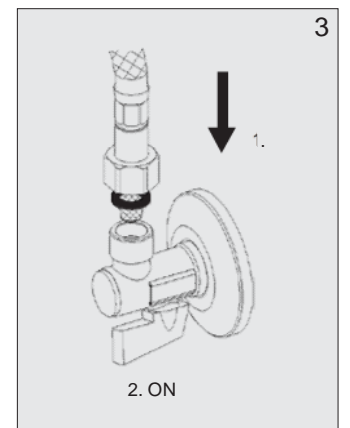
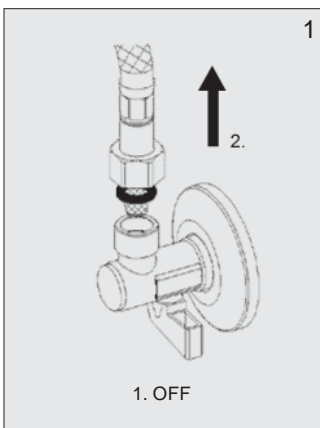
4. Montaż



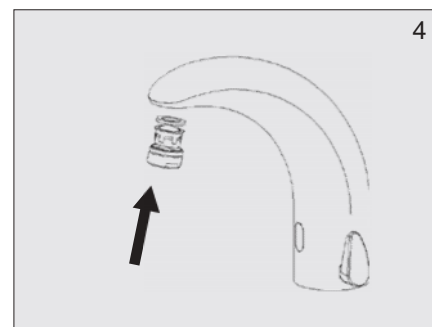
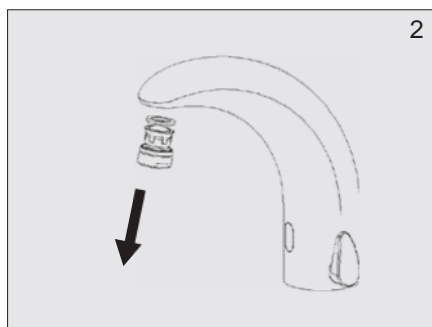
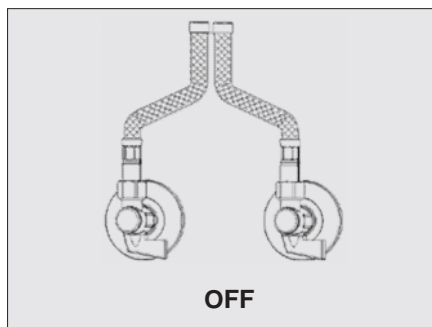
5. Wymiana bateri



6. Czyszczenie filtra



7. Czyszczenie perlatora



8. Rozwiązanie problemów

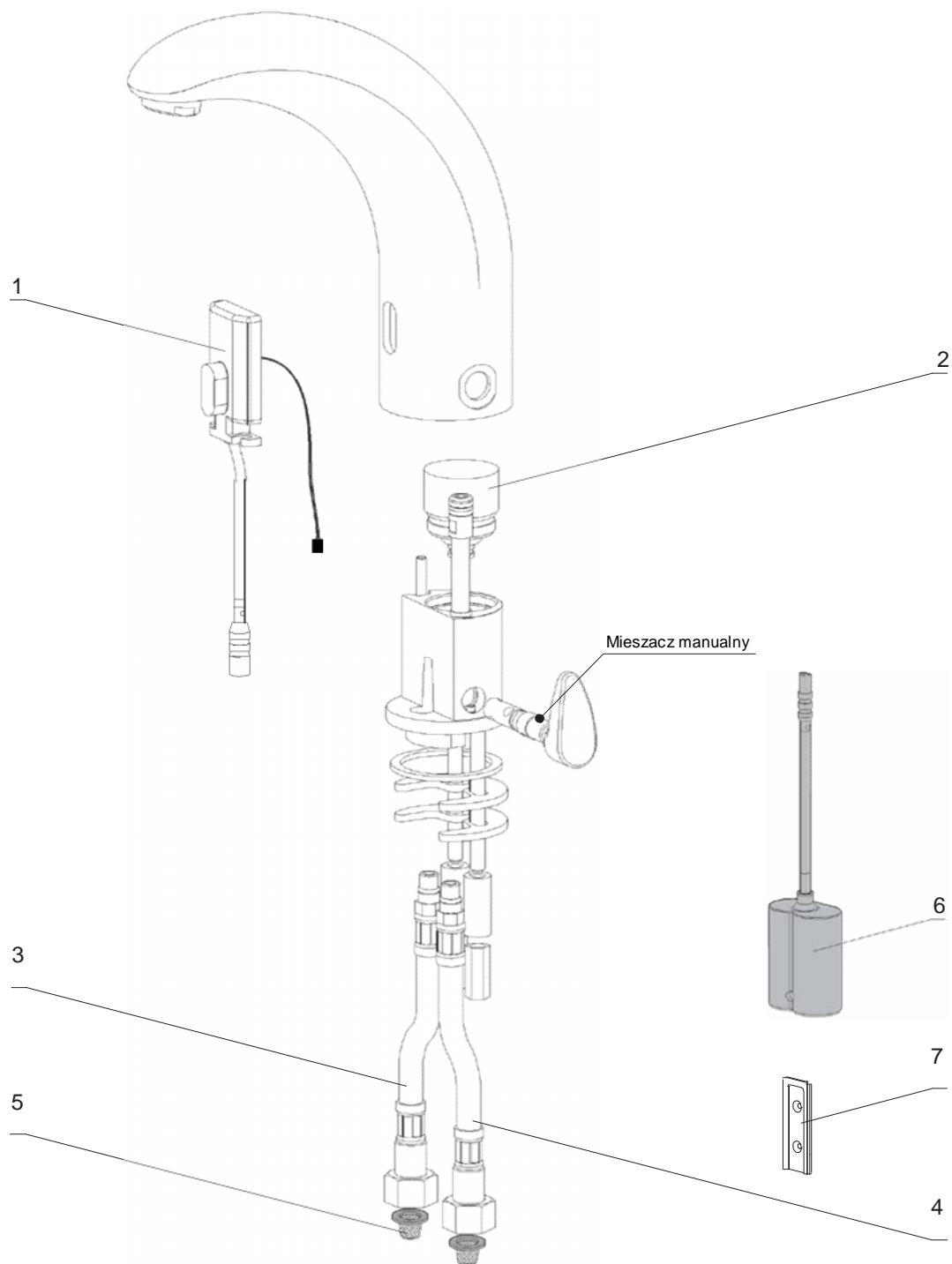
Problem	Przyczyna	Rozwi zanie problemu
Brak wypływu wody	o Zamkni ty zawór kulowy	Otworzy zawór kulowy
	o Brak zasilania	Skontrolowa zasilanie
	o Uszkodzony czujnik	Wezwa serwis
Miga dioda	o Wyczerpana bateria	Wymieni bateri
Mały wypływ wody	o Zapchany filtr	Wyczy ci filtr
	o Zapchany perlator	Wyczy ci perlator
Ci gły wypływ wody	o Uszkodzony zawór elektromagnetyczny	Zamkn zawór k towy l wezwa serwis

9. Dodatkowe informacje

Bateria 3114 – wariant zasilany pr dem stałym 6V. Zalecane stosowanie zasilacza Makoinstal.

Nie nale y u ywa mechanicznych rodków czyszcz cych ani preparatów z zawarto ci : alkoholu, amoniaku, kwasu solnego, kwasu fosforowego, kwasu octowego i chloru.

10. Cz ci składowe



1. Elektronika
2. Elektrozwór
3. 4. W yki przył czeniowe
5. Filtry
6. Pojemnik na bateri
7. Ta ma monta owa do pojemnika

Kontakt:
MAKOINSTAL S.C.
ul. Ostrobramska 73, 04-175 Warszawa
Tel. (022) 499 59 50, Fax. (022) 499 59 51